

СЕНСОРИ ТА ІНФОРМАЦІЙНІ СИСТЕМИ

SENSORS AND INFORMATION SYSTEMS

УДК 681.2.08

ОБЕСПЕЧЕНИЕ МЕТРОЛОГИЧЕСКОЙ НАДЕЖНОСТИ КОНДУКТОМЕТРИЧЕСКИХ СИСТЕМ С ДИФФЕРЕНЦИАЛЬНЫМИ ДАТЧИКАМИ

*В. Г. Мельник¹, С. В. Дзядевич², А. И. Новик¹, В. Д. Погребняк¹,
А. В. Слицкий¹, Я. И. Лепих³, С. В. Ленков⁴, В. О. Проценко⁵*

¹ Институт электродинамики НАН Украины
т. +38(044)-4542511, E-mail: melnik@ied.org.ua

² Институт молекулярной биологии и генетики НАН Украины

³ Межведомственный научно-учебный физико-технический центр
МОН и НАН Украины при ОНУ имени И. И. Мечникова.

⁴ КНУ им. Т. Шевченко

⁵ ВАТ «Меридиан» им. С. П. Королева

ОБЕСПЕЧЕНИЕ МЕТРОЛОГИЧЕСКОЙ НАДЕЖНОСТИ КОНДУКТОМЕТРИЧЕСКИХ СИСТЕМ С ДИФФЕРЕНЦИАЛЬНЫМИ ДАТЧИКАМИ

*В. Г. Мельник, С. В. Дзядевич, А. И. Новик, В. Д. Погребняк,
А. В. Слицкий, Я. И. Лепих, С. В. Ленков, В. О. Проценко*

Аннотация. Представлены результаты разработки дифференциальной кондуктометрической системы с автоматической диагностикой параметров эквивалентных схем замещения первичных преобразователей для обеспечения достаточного подавления неинформативных воздействий факторов среды.

Ключевые слова: кондуктометрия, дифференциальный датчик, мостовая схема

ЗАБЕЗПЕЧЕННЯ МЕТРОЛОГІЧНОЇ НАДІЙНОСТІ КОНДУКТОМЕТРИЧНИХ СИСТЕМ З ДИФЕРЕНЦІЙНИМИ ДАТЧИКАМИ

*В. Г. Мельник, С. В. Дзядевич, А. І. Новік, В. Д. Погребняк,
О. В. Слицкий, Я. І. Лепіх, С. В. Ленков, В. О. Проценко*

Анотація. Наведено результати розробки диференційної кондуктометричної системи з автоматичною діагностикою параметрів еквівалентних схем заміщення первинних перетворювачів для забезпечення достатнього придушення неінформативних впливів факторів середовища.

Ключові слова: кондуктометрія, диференційний датчик, мостова схема

ENSURING OF RELIABILITY OF METROLOGICAL CHARACTERISTICS OF THE CONDUCTOMETRIC SYSTEMS WITH DIFFERENTIAL SENSORS

V. G. Melnyk, S. V. Dzyadevych, A. I. Novik, V. D. Pogrebnyak, A. V. Slitskiy, Ya. I. Lepikh, S. V. Lenkov, V. O. Procenko

Abstract. The results of the development of differential conductometric system with automatic diagnostic of the parameters of transducer's equivalent circuits to provide sufficient suppression of non-informative effects of environmental factors are discussed.

Keywords: conductometry, a differential sensor, the bridge circuit

Введение

Применение дифференциальных методов измерений с помощью мостовых схем является известным и весьма эффективным способом повышения точности и разрешающей способности измерительных приборов. При использовании дифференциальных датчиков эти методы также позволяют повысить селективность приборов за счет подавления влияния на результаты измерений неинформативных параметров среды объекта исследования, а также неинформативных параметров самого датчика.

Использование эффектов изменения электропроводности растворов в результате химических реакций лежит в основе одного из наиболее перспективных направлений в разработках биосенсорных систем. Определение величин этих эффектов производится кондуктометрическими приборами. Важной особенностью их данного применения является очень малая величина информативных приращений измеряемого параметра при его больших и нестабильных фоновых значениях. Еще одна особенность таких биосенсоров связана с тем, что в них используются планарные двухэлектродные кондуктометрические преобразователи. Они изготавливаются с применением микроэлектронных технологий, и их выходные параметры являются параметрами комплексного электрического сопротивления со сложной схемой замещения [1,2]. Поэтому важным требованием к кондуктометрическому каналу биосенсорной системы является способность выделять малые изменения информативного выходного параметра на фоне значительно превышающих его абсолютных значений этого параметра и других (неинформативных) параметров импеданса датчика.

Указанные преимущества дифференциальных измерительных систем в принципе поз-

воляют учесть эти особенности кондуктометрических биосенсоров, благодаря чему на их основе были реализованы работоспособные прототипы приборов [3]. Однако высокая степень инвариантности результатов измерений биосенсорной системы к внешним воздействиям и внутренним неинформативным параметрам измерительного канала может быть достигнута только при хорошей идентичности характеристик преобразователей, образующих дифференциальную пару.

Как показали исследования, на практике трудно гарантировать длительное сохранение первоначально заданных параметров датчиков в процессе их эксплуатации [4]. Для обеспечения высокой чувствительности и стабильности функции преобразования дифференциальной кондуктометрической системы при реальных, не полностью идентичных параметрах схем замещения первичных преобразователей были найдены простые и эффективные решения на основе мостов переменного тока с уравниванием, описанные в [5,6,7]. В то же время остается достаточно высокая вероятность существенного искажения результатов измерений под воздействием неинформативных факторов среды (синфазных помех) на дифференциальную пару преобразователей датчика при ухудшении их идентичности до определенной степени.

С учетом изложенного выше очень важным вопросом для налаживания серийного промышленного производства и широкого практического использования кондуктометрических биосенсорных систем является возможность осуществления самоконтроля электрических параметров преобразователей их датчиков непосредственно при проведении измерений. В этой статье будет рассмотрена функциональная схема и алгоритм работы измерительной системы с реализацией такой функции.

Основные принципы построения и функционирования дифференциальной кондуктометрической системы на основе уравновешенного моста переменного тока

Кондуктометрические системы, которые описаны в [5–8], имеют в своем составе цифровой генератор (Γ) синусоидального тестового сигнала (U_{Γ}), вторичный преобразователь (ВП) пассивных выходных информативных параметров дифференциальных датчиков (комплексное электрическое сопротивление) в активную электрическую величину (напряжение) и векторный вольтметр на основе синхронного детектора (СД) и аналого-цифрового преобразователя (АЦП). ВП реализуется с помощью компенсационно-мостовых схем (см. ниже), имеющих две ветви, в конце каждой из которых включен один из первичных преобразователей дифференциального кондуктометрического датчика (сенсор S): активный (A) и пассивный (P). Каждый из сенсоров может быть представлен эквивалентной схемой замещения, содержащей последовательно соединенные емкость и активное сопротивление: CSA и RSA , CSP и RSP соответственно. Выходы ветвей соединяются в точке суммирования токов, которой является вход преобразователя ток-напряжение (ПТН). ВП включается между генератором Γ и входом векторного вольтметра.

На входе ветвей ВП (или одной из них) имеются интегратор (ИНТ), выполняющий функцию фазовращателя напряжения U_{Γ} на угол $-\pi/2$, а также операционный усилитель, суммирующий напряжение U_{Γ} с регулируемым по величине выходным напряжением интегратора. Эти узлы позволяют сформировать и подать на сенсоры такое напряжение U_S , при котором его квадратурная к U_{Γ} составляющая может скомпенсировать падения напряжений на их емкостях CS . В этом случае напряжения, действующие на информативных составляющих импеданса сенсоров RS , становятся равными U_{Γ} . Таким образом, мост может быть сбалансирован по квадратурной к U_{Γ} составляющей его разностного выходного тока (сигнала неравновесия). В ветви пассивного преобразователя включен регулируемый инвертирующий масштабный преобразователь (МП), обеспечивающий противофазность токов в ветвях и возможность балансирования моста по модулю сигнала неравновесия или по его составляющей, синфазной с напряжением U_{Γ} . Параметр,

по которому балансируется мост, определяется типом применяемого детектора сигнала неравновесия — амплитудный детектор или синхронный детектор с опорным сигналом, который формируется генератором и является синфазным или квадратурным к U_{Γ} . Выпрямленный сигнал неравновесия моста преобразуется с помощью аналого-цифрового преобразователя (АЦП) в цифровой код, который передается в микропроцессорный контроллер для обработки и управления измерением.

В работах [5,6] рассмотрено несколько разновидностей уравновешиваемых компенсационно-мостовых схем для дифференциальных кондуктометрических систем с общим или отдельным формированием компенсирующих напряжений для активного и пассивного сенсоров. Как показали исследования, описанные в [7], даже наиболее простая из них, с общей компенсацией падений напряжений на емкостях, обеспечивает вполне приемлемую чувствительность биосенсорных систем при соблюдении некоторых не слишком жестких условий. Поэтому в дальнейшем мы ограничимся рассмотрением ВП, основанного именно на таком типе схем.

Векторная диаграмма напряжений и токов в компенсационно-мостовой схеме изображена на рисунке 1. На данной диаграмме для удобства пояснений векторы, относящиеся к аналогичным сигналам в разных ветвях моста, совмещены в одной полуплоскости комплексной системы координат, хотя в действительности они направлены в противоположные стороны.

Процесс измерения состоит из двух этапов: балансировки компенсационно-мостовой схемы и определения приращения остаточного сигнала неравновесия после изменения электропроводности раствора в зоне активного сенсора SA по отношению к его электропроводности в зоне пассивного сенсора SP .

Перед балансировкой моста приложенные к сенсорам напряжения U_{SA1} и U_{SP1} равны U_{Γ} , а напряжения на элементах схемы замещения сенсоров отображаются векторами U_{C1} и U_{R1} . При идентичности параметров схем замещений сенсоров эти вектора в обеих ветвях схемы также идентичны. При различии параметров схем замещений активного и пассивного сенсоров треугольники, образованные соответствующими им векторами (сплошные и штриховые линии на рис. 1), не совпадают друг с другом.

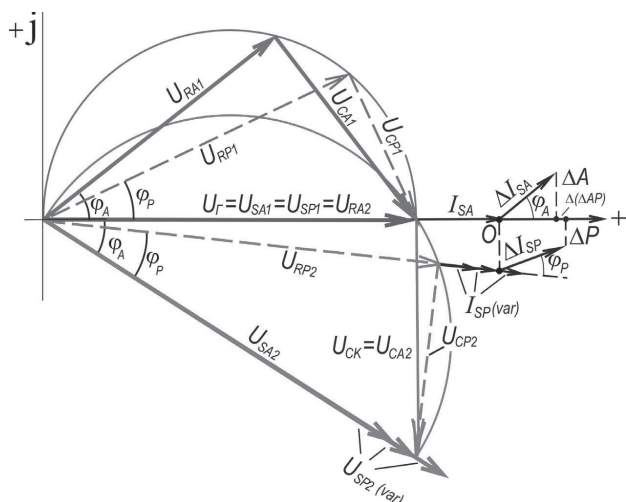


Рис. 1. Векторная диаграмма напряжений на элементах схем замещения активного и пассивного преобразователей дифференциального датчика

Балансировка моста по квадратурной к U_r составляющей сигнала неравновесия осуществляется по току в ветви активного сенсора I_{SA} при отключенной ветви пассивного сенсора. Для этого регулируют сигнал компенсации U_{CK} , потупающий с выхода интегратора на сумматор до достижения нулевого значения квадратурной к U_r составляющей I_{SA} . Затем подключается ветвь пассивного сенсора при коэффициенте передачи МП равном 1. Треугольники векторов напряжений на элементах сенсоров в этом состоянии моста занимают положение, обозначенное индексом 2.

Балансировка схемы по синфазной к U_r составляющей сигнала неравновесия производится изменением коэффициента передачи МП до достижения нулевого значения синфазной с U_r составляющей сигнала неравновесия. При этом происходит изменение модулей векторов напряжения $U_{SP2(var)}$ и тока $I_{SP2(var)}$ до совпадения проекции вектора $I_{SP2(var)}$ на ось U_r с вектором I_{SA} (точка 0 на рис.1).

Процесс измерения в биосенсорной системе заключается в добавлении к нормированному объему буферного раствора нормированного объема аналита. Исследуемый компонент аналита, реагируя с селективным компонентом (с ферментом) в мембране активного преобразователя, создает информативное изменение электропроводности раствора вблизи поверхности этого преобразователя, в результате чего изменяется R_{SA} и соответственно I_{SA} на информативную величину ΔI_{SA} . Сопротивление R_{SP} пассивного сенсора и ток в нем I_{SP} при

этом остаются неизменными. Приращение разностного тока ветвей ΔI_{SA} является выходным сигналом моста. Синхронным детектором из него выделяется синфазная с U_r составляющая, которая затем преобразуется в код N с помощью АЦП.

При воздействии на дифференциальный датчик синфазной помехи приращения тока происходят в обеих ветвях моста (ΔI_{SA} и ΔI_{SP}). Если у преобразователей датчика однородные параметры R и C схем замещения идентичны или отличаются не более, чем на 2–5 %, то фазовые углы φ_A и φ_P сенсоров будут близки между собой, и мостовая схема может быть точно сбалансирована с минимальным остаточным значением квадратурной к U_r составляющей ее выходного сигнала. В этом случае синфазные с U_r составляющие указанных приращений токов ветвей под действием помехи компенсируют друг друга достаточно полно. Однако при более значительной неидентичности параметров сенсоров появится не полностью подавленное дифференциальной схемой и синхронным детектором изменение $\Delta(\Delta AP)$ информативной, синфазной с U_r составляющей выходного сигнала моста, которое, как указывалось выше, может существенно исказить результаты измерений.

Дифференциальная кондуктометрическая система с автоматической диагностикой пригодности датчиков

К сожалению, обычно применяемые для реализации дифференциальных методов определения изменений электропроводности кондуктометрические мостовые схемы, в том числе описанные в [5,6], не позволяют контролировать параметры эквивалентной схемы замещения преобразователей. Это лишает пользователя возможности проверить пригодность датчиков в процессе эксплуатации измерительных систем. Отсутствие объективного контроля электрических параметров датчиков также усложняет процедуру проверок и метрологической аттестации биосенсорных систем на их основе.

Для повышения надежности и достоверности измерений были разработаны усовершенствованная мостовая схема вторичного преобразователя кондуктометрического канала и новый алгоритм его работы, позволяющие автоматически контролировать соответствие

электрических параметров дифференциальных датчиков установленным нормам непосредственно в процессе измерений. На рисунке 2 представлена упрощенная функциональная схема кондуктометрического прибора с компенсационно-мостовой цепью, которая может работать в описанном выше режиме измерений

разницы электропроводности растворов вблизи поверхностей преобразователей дифференциального датчика, а также в диагностическом режиме, в котором определяются параметры последовательной схемы замещения активного преобразователя и отличия от них параметров пассивного преобразователя.

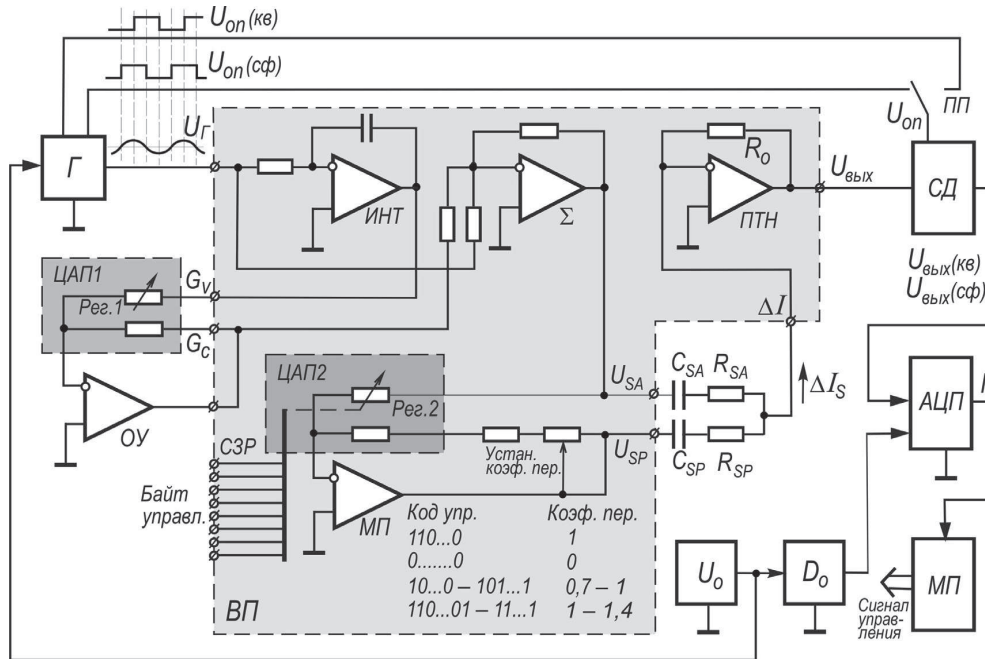


Рис. 2. Упрощенная функциональная схема кондуктометрического прибора с возможностями самодиагностики пригодности дифференциальных датчиков

Прибор реализован на основе унифицированного базового модуля МХР-3 [9], разработанного в Институте электродинамики НАН Украины для построения высокоточных сенсорных измерительных систем, работающих с сигналами переменного тока.

Цифровой генератор Γ , синхронный детектор СД с переключателем ПП измеряемых параметров сигналов, АЦП, источник опорного напряжения U_0 с делителем напряжения D_0 , микропроцессорный контроллер МК, а также операционный усилитель ОУ с цифроаналоговым преобразователем ЦАП1 являются блоками базового модуля, а вторичный преобразователь ВП является сменным блоком (адаптером), который устанавливается в базовый модуль для его согласования с датчиками.

Принцип действия ВП в дифференциальном режиме измерений сохранен подобным описанному выше. Перед измерением балансируют компенсационно-мостовую цепь. Для этого с помощью интегратора ИНТ и сумма-

тора Σ из напряжения генератора U_{Γ} формируют напряжение U_{SA2} (рис.1), что обеспечивает синфазность U_{Γ} с током I_{SA} в активном преобразователе при разорванной ветви пассивного преобразователя. Затем замыкают последнюю и окончательно балансируют мостовую схему по модулю синфазной с U_{Γ} составляющей выходного тока ΔI_S .

Реализация этого режима в данном варианте вторичного преобразователя имеет некоторые отличия. Первое из них состоит в следующем. В ранее разработанных измерительных схемах [5–7] для компенсации напряжения на емкости сенсоров использовался аналоговый регулятор составляющей напряжения $U_{СК}$, выполняющий лишь функцию подстройки фазы U_{SA} без фиксации ее точного значения. В новой схеме эту регулировку (Рег.1) выполняет цифроаналоговый преобразователь ЦАП1 с операционным усилителем ОУ, имеющийся в составе базового модуля МХР-3 и управляемый микроконтроллером. Если выбрать элементы интегратора

такими, чтобы его выходное напряжение по модулю было равно U_{Γ} , то тангенс фазового угла напряжения U_{SA2} будет определяться кодом управления ЦАП1. Таким образом, в процессе компенсации напряжения на емкости активного преобразователя может быть определен его $tq\phi$. Одновременно можно определить и параметр R_{SA} датчика. Напряжение на этом элементе схемы замещения после завершения компенсации U_{CA} равно U_{Γ} , а величина тока I_{SA} связана через сопротивление R_0 ПТН с величиной выходного сигнала $U_{ВЫХ}$ адаптера, который измеряется с помощью АЦП. Из этого следует соотношение: $U_{ВЫХ}/U_{\Gamma} = R_0/R_{SA}$. Поскольку амплитуда U_{Γ} и коэффициент преобразования АЦП задаются одним источником опорного напряжения U_0 , величина R_{SA} может быть определена выражением: $N_0 R_0 / N(R_{SA})$, где $N(R_{SA})$ — результат преобразования в АЦП напряжения $U_{ВЫХ}$, а N_0 — постоянная величина, равная коду АЦП, который соответствует преобразованию напряжения U_{Γ} . Ее значение можно получить расчетным путем или при первоначальной калибровке прибора, включив вместо активного преобразователя резистор с сопротивлением R_0 . При необходимости по параметрам $tq\phi$ и R_{SA} схемы замещения активного преобразователя можно рассчитать и его емкость C_{SA} .

Второе отличие схемы адаптера датчика от ранее применявшихся заключается в реализации ветви пассивного преобразователя. Здесь в масштабном преобразователе МП вместо подстроечного потенциометра и ключа, разрывающего ветвь пассивного сенсора, применен еще один цифроаналоговый преобразователь ЦАП 2. Его 8 старших разрядов управления подключены к выходам регистра байта управления внешними устройствами базового модуля, а на 4 младших разряда подан нулевой код. В процессе компенсации напряжения на емкости активного сенсора пассивный сенсор отключается установкой нулевого кода байта управления. Для балансировки мостовой цепи по синфазной с U_{Γ} составляющей выходного сигнала производится регулировка коэффициента передачи МП (Рег.2) изменением кода управления ЦАП 2. Поскольку отличия R_{SP} от R_{SA} могут быть как положительными, так и отрицательными, коэффициент передачи МП, равный 1, устанавливается при коде управления 11000000 с помощью дополнительных подстро-

ечных резисторов «уст. коэф. пер.». При этом диапазон регулирования напряжения U_{SP} относительно U_{SA} имеет достаточную величину — примерно от -40 % до +40 %. Как и в рассмотренной ранее схеме, в результате балансировки моста при идентичности или малых различиях параметров преобразователей достигается пренебрежимо малая величина синфазной с U_{Γ} составляющей I_s и может оставаться не скомпенсированная квадратурная составляющая небольшой величины, практически не влияющая на результат измерений.

Выше было показано, что предложенная схема адаптера позволяет в процессе компенсации напряжения на емкости активного преобразователя определить параметры его эквивалентной последовательной схемы замещения. После полной балансировки моста можно также определить отличия от них соответствующих параметров пассивного преобразователя. Из векторной диаграммы на рис.1 видно, что тангенс разницы фазовых углов преобразователей ϕ_A и ϕ_P может быть получен с использованием результата измерения квадратурной составляющей остаточного сигнала неравновесия моста (разница векторов I_{SA} и I_{SP}). Отношение кода управления ЦАП 2 узла МП после достижения баланса моста к коду управления МП при его единичном коэффициенте передачи определяет соотношение модулей импедансов пассивного и активного преобразователей.

Заключение

Полученные описанным выше способом дополнительные измерительные данные позволяют в процессе балансировки компенсационно-мостовой цепи вторичного преобразователя биосенсорной системы рассчитать все параметры эквивалентных схем замещения дифференциального датчика, необходимые для установления его пригодности к эксплуатации и принять решение о возможности выполнения измерений по критериям, обоснованным в [7,8]. Следует отметить, что для практических целей можно проводить диагностику состояния преобразователей дифференциального кондуктометрического датчика по соответствию номинальных и измеренных значений R_{SA} и $tq\phi_A$, а также по значению отношения модулей импедансов преобразователей и по величине тангенса разницы их фазовых углов, что

не требует сложных вычислений. Для уточнения оптимальных диагностических критериев необходимо будет провести дополнительные экспериментальные исследования, в частности, для установления влияния биоселективных мембран на параметры схем замещения преобразователей.

Литература

1. Дзядевич С. В., Солдаткін О. П. Наукові та технологічні засади створення мініатюрних електрохімічних біосенсорів. — К.: Наукова думка, 2006. — 256 с.
2. Дзядевич С. В. Кондуктометричні ферментні біосенсори: теорія, технологія, застосування // Біополімери і клітина. — 2005. — Т.21, № 2. — С. 91–106.
3. S. V. Dzyadevych, A. P. Soldatkin, A. A. Soldatkin, V. N. Peshkova, A. D. Vasilenko, V. G. Melnik, A. A. Mikhal, L. N. Semenycheva, M. P. Rubanchuk. Four-channel biosensor-analyzer of saccharides. // Sensor Electronics and Microsystem Technologies. — 2009. — № 3. — P.47–53.
4. В. Г. Мельник, С. В. Дзядевич, А. В. Иващук, В. А. Ульянова, Я. И. Лепих, В. А. Романов. Экспериментальные исследования микроэлектронных датчиков для кондуктометрических биосенсорных систем. Сенсорна електроніка і мікросистемні технології. — 2011. — Т. 2(8). — № 3. — С. 81–90.
5. Мельник В. Г., Рубанчук М. П., Михаль А. А. Измерительные цепи для кондуктометрических преобразователей с дифференциальными двухэлектродными датчиками // Технічна електродинаміка. — 2008. — № 2. — С. 58–64.
6. Василенко А. Д., Мельник В. Г., Новик А. И., Рубанчук М. П. Стабилизация чувствительности дифференциальных кондуктометрических биосенсорных преобразователей // Технічна електродинаміка. — 2009. — № 4. — С. 66–70.
7. В. Г. Мельник, Л. Н. Семенычева, А. Д. Василенко. Исследования характеристик преобразования дифференциальных кондуктометрических схем биосенсорных систем. Сенсорна електроніка і мікросистемні технології. (В цьому номері.)
8. В. Г. Мельник, С. В. Дзядевич, С. В. Ленков и др. О метрологической надежности кондуктометрических систем с дифференциальными датчиками. Вісник державного університету інформаційно-комунікаційних технологій. Київ, 2011 р., т. 9, № 3, стр. 269–276.
9. Ленков С. В., Лепіх Я. І., Мельник В. Г., Романов В. О., Проценко В. О. Інтелектуальні вимірювальні канали сенсорних систем. Наука і оборона, № 2, 2011р., стор.36–43.