

УДК 541.49 541.64

С. Н. Савин

Одесский национальный университет,
кафедра общей химии и полимеров,
ул. Дворянская, 2, Одесса, 65082, Украина
E-mail wrgf31@mail.ru

**ЭКСПЕРИМЕНТАЛЬНОЕ ОПРЕДЕЛЕНИЕ МОДУЛЯ ЮНГА
ПОЛИМЕРНЫХ МАТЕРИАЛОВ**

Разработана методика расчётно-экспериментального определения модуля Юнга для полимерных материалов. Предложено решение задачи расчета деформаций и напряжений в нагруженной консольной пластине методом конечных элементов.

Ключевые слова: метод конечных элементов, изгиб, модуль Юнга.

1. Введение

Поиск новых видов материалов, как правило, ведется в направлении как синтеза новых веществ, так и комбинацией известных компонентов. Для оценки влияния параметров формирования материала, таких как температурный режим формирования, влияние наполнителя или пластификатора, соотношения компонентов, ориентация структурных элементов и других, являются физико-механические характеристики. Изучение изменения прочностных свойств материала при модификации материала позволяет предсказывать оптимальный состав и способ получения для конкретной задачи. Например, введение пластификатора всегда снижает твердость и адгезию, но позволяет увеличить эластичность и ударную прочность. Важной характеристикой материала является его жесткость или модуль Юнга. Обычно определение упругих свойств материалов производится на специальных стендах для растяжения и сжатия образцов [1, с. 26]. Образец стандартной формы представляет собой стержень диаметром 6 мм и высотой 61 мм с двумя шляпками диаметром 10 мм. Такая форма не всегда подходит для исследования экспериментальных материалов, особенно анизотропных композитов. Образцы плоскоориентированных текстолитов, ортотропных полимерных композитов в форме тонких пластин часто более удобны для исследований так как содержат меньше дефектов поверхности, по сравнению с цилиндрическими образцами.

Таким образом, целью данной работы была разработка методики определения жесткости различных материалов в форме пластин. В основу предложенной методики положено измерение перемещений при изгибе образцов и выполнении расчетов для вычисления модуля Юнга по данным экспериментальных измерений перемещений.

2. Расчетная часть.

Наиболее просто задача расчета перемещений при консольном изгибе балки описывается приближенным дифференциальным уравнением изогнутой оси (рис. 1) [1].

$$\frac{d^2 y}{dx^2} = \frac{M(x)}{E \cdot J}. \quad (1)$$

где y – перемещение оси; x – расстояние от точки жесткого защемления конца балки до точки перемещения оси; $M(x)$ – изгибающий момент; E – модуль Юнга; J – осевой момент инерции балки.

$$\text{Для рассматриваемой задачи: } M(x) = \frac{m \cdot g}{E \cdot J} \cdot (x - L) \text{ и } J = \frac{b \cdot h^3}{12},$$

где m – масса груза; $g = 9,87 \text{ м/с}^2$; L – расстояние от точки защемления пластинки до точки приложения груза; b – ширина пластинки; h – толщина пластинки.

Решением уравнения (1) является кубическая парабола вида:

$$y(x) = \frac{m \cdot g}{2 \cdot E \cdot J} \cdot \left(\frac{x^3}{3} - L \cdot x^2 \right). \quad (2)$$

Это решение справедливо для участка пластинки от точки защемления ее конца до точки приложения груза. В точке приложения груза перемещение будет равно

$$y(L) = -\frac{m \cdot g \cdot L^3}{3 \cdot E \cdot J}. \quad (3)$$

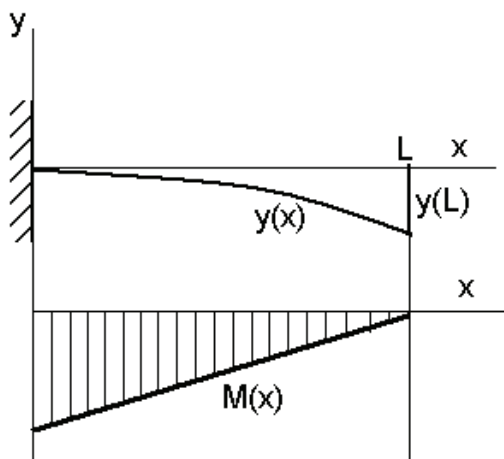


Рис. 1. Изгиб и перемещение изогнутой оси. Эпюра момента.

Уравнение (1) является приближенным. Оно не учитывает влияния касательных напряжений в поперечном сечении пластинки, возникающих при ее деформации от изгиба. Влияние этих напряжений сказывается тем сильнее, чем больше прогиб консольной балки. В строительных конструкциях, во избежание расшатывания соединений отдельных частей балок, для стальных конструкций, наибольший прогиб не допускается более 1/250 доли пролета [1]. Для столь малых деформаций уравнение (1) с приемлемой для практики точностью отражает форму изгиба балки и величину ее максимального прогиба. Граничными условиями для краевой задачи решения уравнения (1) является значение перемещения $y = 0$ в точке защемления пластины.

В рассматриваемой задаче требуются намного большие показания перемещений. Чем больше величина перемещения, тем выше точность измерения. Поэтому для вычисления перемещений используется математическая модель изогнутой прямоугольной балки, учитывающая как нормальные, так и касательные деформации при изгибе. В качестве математического метода для построения такой математической модели выбран метод конечных элементов [2, 3].

Принципиальная идея метода конечных элементов состоит в том, что расчетная область, в границах которой требуется найти распределение некоторой сложной функции, разбивается на ограниченное число подобластей (конечных элементов), в пределах которых искомая функция аппроксимируется простыми элементарными функциями (линейными, квадратичными или кубическими). В данной задаче расчетной областью является прямоугольная пластинка, которая разбивается в плоскости деформирования на прямоугольники (рис. 2). Так как деформации в направлении оси z отсутствуют, то задачу можно рассматривать как плоско-параллельную и решать ее в плоскости (x, y) . При этом искомой функцией будут перемещения прямоугольных элементов в плоскости (x, y) .

Выделим в расчетной области один из прямоугольников (рис. 2) пронумеруем угловые точки и обозначим значения перемещений в этих точках как U_1, U_3, U_5, U_7 – для перемещений вдоль оси x и как U_2, U_4, U_6, U_8 – для перемещений вдоль оси y . В пределах каждого прямоугольника распределение функции перемещений аппроксимируется линейными функциями, которые в локальных координатах имеют вид: $N_1(\xi, \eta) = 0.25 \cdot (1 - \xi) \cdot (1 - \eta)$, $N_3(\xi, \eta) = 0.25 \cdot (1 + \xi) \cdot (1 + \eta)$.

В глобальных координатах перемещения вдоль оси x $u(x, y) = \sum_{i=1}^4 U_{2i-1} \cdot N_i$, перемещения вдоль оси y : $v(x, y) = \sum_{i=1}^4 U_{2i} \cdot N_i$. Для дальнейшего изложения эти выражения удобно представить и использовать в матричном виде:

$$\begin{Bmatrix} u \\ v \end{Bmatrix} = \begin{bmatrix} N_{2 \cdot i-1} & 0 & N_{2 \cdot j-1} & 0 & N_{2 \cdot k-1} & 0 & N_{2 \cdot l-1} & 0 \\ 0 & N_{2 \cdot i} & 0 & N_{2 \cdot j} & 0 & N_{2 \cdot k} & 0 & N_{2 \cdot l} \end{bmatrix} \cdot \{U_{2i-1} U_{2i} U_{2j-1} U_{2j} U_{2k-1} U_{2k} U_{2l-1} U_{2l}\}^T \quad (4)$$

Используя соотношения между деформациями и перемещениями для двумерной задачи $\varepsilon_x = \frac{\partial u}{\partial x}$, $\varepsilon_y = \frac{\partial v}{\partial y}$, $\gamma_{xy} = \frac{\partial u}{\partial y} + \frac{\partial v}{\partial x}$, выражение (4) можно записать в виде:

$$\begin{Bmatrix} \varepsilon_x \\ \varepsilon_y \\ \gamma_{xy} \end{Bmatrix} = \begin{bmatrix} b_{2 \cdot i-1} & 0 & b_{2 \cdot j-1} & 0 & b_{2 \cdot k-1} & 0 & b_{2 \cdot l-1} & 0 \\ 0 & b_{2 \cdot i} & 0 & b_{2 \cdot j} & 0 & b_{2 \cdot k} & 0 & b_{2 \cdot l} \\ c_{2 \cdot i-1} & c_{2 \cdot i} & c_{2 \cdot i-1} & c_{2 \cdot j} & c_{2 \cdot k-1} & c_{2 \cdot k} & c_{2 \cdot l-1} & c_{2 \cdot l} \end{bmatrix} \cdot \{U_{2i-1} U_{2i} U_{2j-1} U_{2j} U_{2k-1} U_{2k} U_{2l-1} U_{2l}\}^T \quad (5)$$

В более компактном виде: $\{\varepsilon\} = [B] \cdot \{U\}$. Компоненты матрицы градиентов $[B]$ вычисляются через производные соответствующих координатных функций согласно (5). По закону Гука напряжения при растяжении или сжатии $\sigma = E \cdot \varepsilon$. В случае рассматриваемой нами плоской деформации пластинки тензор вектора напряжений:

$$\begin{Bmatrix} \sigma_x \\ \sigma_y \\ \sigma_{xy} \end{Bmatrix} = \frac{E}{(1+\mu) \cdot (1-2 \cdot \mu)} \cdot \begin{bmatrix} 1-\mu & \mu & 0 \\ \mu & 1-\mu & 0 \\ 0 & 0 & 0.5 \cdot (1-2 \cdot \mu) \end{bmatrix} \cdot \begin{Bmatrix} \varepsilon_x \\ \varepsilon_y \\ \gamma_{xy} \end{Bmatrix} \quad (6)$$

где E – модуль Юнга; μ – коэффициент поперечной деформации (коэффициент Пуассона).

Из условия минимизации потенциальной энергии упругого тела [2] дальнейшее решение задачи расчета перемещений сводится к решению системы линейных алгебраических уравнений вида:

$$[K] \cdot \{U\} = \{F\} \quad (7)$$

где $[K]$ – матрица жесткости рассматриваемой конструкции; $\{F\}$ – вектор-столбец узловых сил.

Компоненты матрицы жесткости для элемента вычисляются по формулам:

$$[k^{(e)}] = b \cdot \int_{S_e} [B^{(e)}]^T \cdot [D^{(e)}] \cdot [B^{(e)}] \cdot ds \quad (8)$$

Здесь интегрирование выполняется по площади каждого элемента, b – ширина пластинки. Вектор-столбец $\{F\}$ содержит только один элемент $f_1 = -P$. Все остальные компоненты вектора узловых сил равны нулю, так как изгибающее усилие приложено только к узлу под номером 1 глобальной сетки конечных элементов (рис. 3). Из-за громоздкости матричного произведения под интегралом в (8) подробные выражения компонентов для этого произведения здесь не приводятся. При реализации математической модели на компьютере сначала поэлементно формируются матрицы сомножители, а затем они перемножаются согласно алгоритму перемножения матриц.

Обозначим число элементов по оси x (рис. 2) через n_x и число элементов по оси y через n_y . Тогда порядок системы линейных алгебраических уравнений (7) будет равен $m = 2 \cdot (n_x + 1) \cdot n_y$. Поскольку друг с другом соприкасаются только соседние конечные элементы, то система уравнений (7) имеет симметричную относительно главной диагонали ленточную структуру. Для рассматриваемой структуры сетки конечных элементов и нумерации узлов (рис. 3) ширина ленточной матрицы будет равна $n = 2 \cdot n_x + 6$. В результате решения системы конечноэлементных уравнений (7) получаем значения компонентов вектора перемещений $\{U\}$ для узлов сетки конечных элементов. Нечетным номерам компонентов соответствуют перемещения узлов вдоль оси x , четным номерам соответствуют перемещения узлов вдоль оси y . На (рис. 2) условно показано деформированное состояние пластинки при изгибе ее силой P .

Расчет значения модуля Юнга проводится численным методом последовательных приближений. Для этого на первом задается произвольное значение модуля Юнга, ориентировочно близкое к точному решению. Далее вычисляется значение смещения края исследуемого образца при заданном значении модуля Юнга. Сравнивая полученное значение смещения с экспериментальным значением, на следующем шаге увеличиваем или уменьшаем заданное ранее значение модуля Юнга.

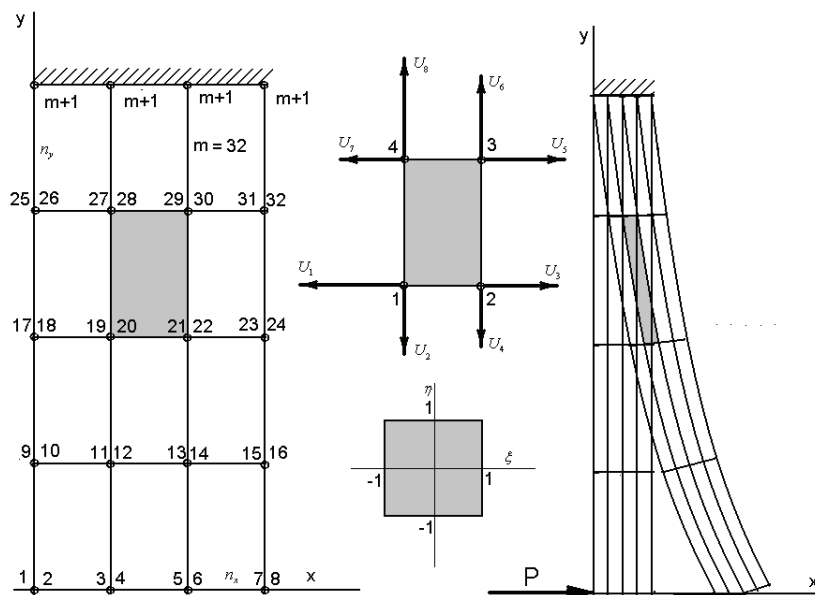


Рис. 2. Разбиение прямоугольной консоли на конечные элементы.

Повторяем расчет на компьютере. Такой итерационный процесс изменения значения модуля Юнга продолжаем до совпадения расчетного и экспериментального значений смещения края пластины с требуемой точностью. Заданное при этом значение модуля Юнга и будет решением уравнения (7).

3. Экспериментальная часть

Экспериментальная установка состоит из жесткой сварной рамы, изготовленной из стального уголка (рис. 3). С внутренней стороны одной из стоек рамы приварена металлическая полка для крепления исследуемого образца. Образец вырезается в виде прямоугольной пластинки толщиной от 2 мм до 6 мм; шириной от 5 до 30 мм; длиной от 45 до 100 мм и прижимается к металлической полке при помощи болтов четырехугольной стальной пластиной. После жесткого закрепления испытуемой пластинки на металлической полке, на ее консольную часть подвешивается груз, обеспечивающий изгиб и перемещение свободного конца пластинки. Выполняется измерение этого перемещения. Размеры пластинки, результаты измерения перемещения, масса и положение груза являются исходными данными для решения задачи теории упругости по изгибу пластинки и определению модуля Юнга при этом изгибе. Для более точного экспериментального определения при изгибе пластинки, измерения были проведены при различных значениях массы груза, от 0,5 до 4 кг.

Для повышения точности измерений модуля Юнга на представленной на рис. 3 конструкции необходимо определить жесткость самой конструкции [5, с. 107]. Для этого были взяты образцы из жесткого материала с известным модулем Юнга: медь ($E = 110$ ГПа), алюминий ($E = 70$ ГПа), цинк ($E = 120$ ГПа) [4, 5].

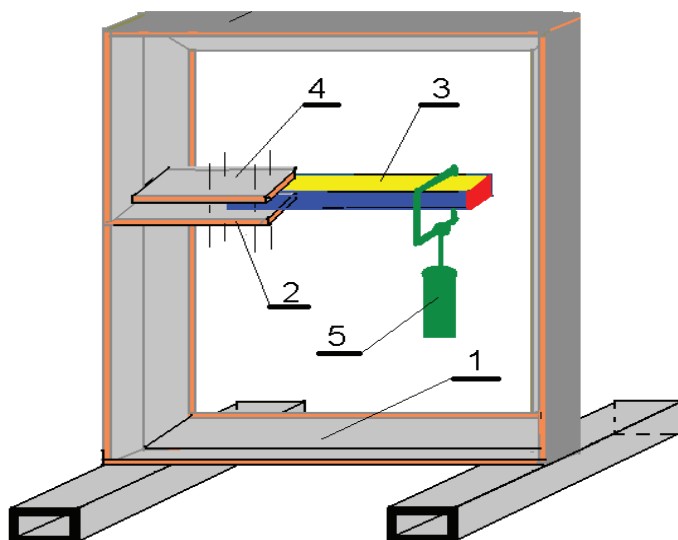


Рис. 3. Схема экспериментальной установки для измерения перемещений при изгибе образцов: 1 – рама; 2 – полка для крепления образцов; 3 – образец; 4 – пластинка для фиксации образца; 5 – груз.

В данной работе были использованы 10 видов пластинок разных размеров из перечисленных выше материалов. Измерение перемещений края пластинок выполнялось для трех разных значений изгибающего усилия P . При действии нагрузки на образец, происходит не только изгиб самого образца, но и самой конструкции. Соответственно, со-противлению изгибу образца оказывает его жесткость, а деформации конструкции – жесткость конструкции. Для данной установки при массе груза 1-4 кг жесткость конструкции на 1-2 порядка больше по сравнению с образцом, но не является бесконечно большой. Полное смещение края пластинки определяется суммой перемещения от изгиба и перемещения относительно уже деформированной конструкции:

$$y = y(L) - \frac{m \cdot g \cdot L^3}{3 \cdot E \cdot J} .$$

При максимальной нагрузке деформация конструкции приводит к увеличению смещения края пластинки на 10-12%, что необходимо учитывать при расчетах модуля Юнга для образцов. По результатам измерений и расчетов было определено среднее значение жесткости конструкции $E \cdot J = 6816000 \text{ Н} \cdot \text{мм}^2$. Для сравнения, жесткость одной из использованных пластинок из нержавеющей стали: $E \cdot J = 1003800 \text{ Н} \cdot \text{мм}^2$. Константа $E \cdot J = 6816000 \text{ Н} \cdot \text{мм}^2$ была использована в качестве параметра для расчетов модуля Юнга материалов других опытных образцов.

Были измерены значения модуля Юнга для образцов из полиметилметакрилата (ПММА), эпоксидного полимера (ЭП) и эпоксидного композита, наполненного 50% порошком никеля (НЭП). Результаты измерений и расчетов для трех образцов приведены в таблице.

Следует отметить, что справочные данные для ПММА модуля Юнга 2800 ГПа [6, 7], что соответствует полученным экспериментальным значениям при прогибе образца, не превышающем 2-3% его длины. Для образцов, толщиной 2-5 мм оптимальная нагрузка составляет 0,5-1 кг, а толщиной 5-10 мм: 1-2 кг.

Таблица

Значение модуля Юнга для полимеров и полимерных композитов

Материал и размеры образца	Масса груза m, кг	Прогиб, мм	Модуль Юнга, ГПа
h = 5,95 мм ПММА b = 35,24 мм L = 76,30 мм	1	1,0	2800
	2	2,0	2800
	3	3,21	2600
h = 4,76 мм ЭП b = 21,30 мм L = 26,30 мм	1	0,28	1180
	2	0,51	1300
	3	0,84	1180
h = 4,80 мм НЭП b = 24,77 мм L = 25,80 мм	1	0,112	2450
	2	0,222	2470
	3	0,359	2280

Как видно из таблицы, введение наполнителя заметно изменяет жесткость полимерного композита, что соответствует данным работы [8]. Предложенная методика позволяет дать оценку влияния степени наполнения и ориентации наполнителя в полимерных композиционных материалах.

ЛИТЕРАТУРА

1. *Беляев Н.М.*, Соппротивление материалов. – М.: Наука, 1976. – 607 с.
2. *Сегерлинд Л.* Применение метода конечных элементов. – М.: Мир, 1979. – 392 с.
3. *Зенкевич О.С.* Метод конечных элементов в технике. – М.: Мир, 1975, 542 с.
4. *Анурьев В.И.* Справочник конструктора-машиностроителя в 3 т. Т. 1. – М.: Машиностроение, 2001. – 340 с.
5. *Золоторевский В.С.* Механические свойства металлов. – М.: Металлургия, 1983. – 352 с.
6. *Кацнельсон М.Ю., Балаев Г.А.* Пластические массы – Л.: Химия, 1978. – 384 с.
7. *Нарисава И.* Прочность полимерных материалов. – М.: Химия, 1987. – 400 с.
8. *Бунаков В.А., Головкин Г.С., Машинская Г.П.* Армированные пластики. – М.: МАИ, 1997. – 402 с.

Стаття надійшла до редакції 19.12.15

С. М. Савін

Одеський національний університет імені І.І. Мечникова, кафедра загальної хімії та полімерів, вул. Дворянська, 2, м. Одеса, 65082, Україна
E-mail wrgf31@mail.ru

**ЭКСПЕРИМЕНТАЛЬНОЕ ВИЗНАЧЕННЯ МОДУЛЯ ЮНГА
ПОЛИМЕРНЫХ МАТЕРИАЛІВ**

Розроблено методику розрахунково-експериментального визначення модуля Юнга для полімерних матеріалів. Запропоновано рішення задачі розрахунку деформацій та напруг щодо консольної пластини під навантаженням методом кінцевих елементів.

Ключові слова: метод кінцевих елементів, згин, модуль Юнга.

S. N. Savin

Odessa Mechnikov National University, Department of General Chemistry and Polymers, Dvoryanskaya St., 2, Odessa, 65082, Ukraine

**EXPERIMENTAL DETERMINATION OF JUNG MODULE
FOR POLYMER MATERIALS**

In the article the method of calculation-experimental determination of the Jung module is offered for standards from materials of different types in form plates long from 40 to 200 mm, width from 5 to 50 mm and in thick 0,5 to 20 mm. For measuring the experimental setting, consisting of hard steel frame was used, set of loads to 4 kg and horizontal microscope.

Solution of task of calculation of deformations and tensions in the loaded cantilever plate the finite elements method is offered.

For verification of exactness of measurings standards were used from pure metals: aluminium, zinc, copper, and, also, polymethylmethacrylate. For all control standards the certain is experimental value of the Jung module at the small and middle loadings exactly corresponds reference data.

For the estimation of influence of contents of powder phisico-mechanical properties of polymeric composites the values of the module were certain Jung module for an epoxy polymers and epoxycomposites with a 50% filling with powder of nickel. It is rotined that conduct 50% metallic contents promotes inflexibility of material more than in 2 times.

The offered method does not require the strict sizes of standards, that comfortably for determination of the Jung module of experimental materials, above all things oriented polymeric composites.

Keywords: the finite elements method, curved, Jung module.

REFERENCES

1. Belyaev N.M. *Soprotivlenie materialov*. M., Nauka, 1976, 607 p. (in Russian)
2. Segerlind L. *Primenenie metoda konechnykh elementov*, M., Mir, 1979, 392 p. (in Russian)
3. Zenkevich O.S. *Metod konechnykh elementov v tekhnike*, M., Mir, 1975, 542 p. (in Russian)
4. Anur'ev V.I. *Spravochnik konstruktora-mashinostroitel'ya*. T. 1, M., Mashinostroenie, 2001, 340 p. (in Russian)
5. Zolotarevskiy V.S. *Mekhanicheskie svoystva metallov*, M., Metallurgiya, 1983, 352 p. (in Russian)
6. Katsnel'son M.Yu., Balaev G.A. *Plasticheskie massy*, L., Khimiya, 1978, 384 p. (in Russian)
7. Narisava I. *Prochnost' polimernykh materialov*, M, Khimiya, 1987, 400 p, (in Russian)
8. Bunakov V.A.; Golovkin G.S.; Mashinskaya G.P. *Armirovannye plastiki*, M., MAI, 1997, 402 p. (in Russian)