

# АКУСТОЕЛЕКТРОННІ СЕНСОРИ

---

## ACOUSTOELECTRONIC SENSORS

---

---

УДК 531:535 PACS 0707 Df, 02070 Dh  
DOI <http://dx.doi.org/10.18524/1815-7459.2017.3.111407>

### ФОРМУВАННЯ ХАРАКТЕРИСТИК ПРИСТРОЇВ НА ПАХ МЕТОДОМ СЕЛЕКТИВНОЇ ПОЛЯРИЗАЦІЇ

*Я. І. Лепіх*

Міжвідомчий науково-навчальний фізико-технічний центр МОН і НАН України при  
Одеському національному університеті імені І. І. Мечникова,  
вул. Дворянська, 2, 65082, Одеса, Україна, e-mail: [ndl\\_lepikh@onu.edu.ua](mailto:ndl_lepikh@onu.edu.ua)

### ФОРМУВАННЯ ХАРАКТЕРИСТИК ПРИСТРОЇВ НА ПАХ МЕТОДОМ СЕЛЕКТИВНОЇ ПОЛЯРИЗАЦІЇ

*Я. І. Лепіх*

**Анотація.** Описані принцип, конструктивні і технологічні рішення формування основних характеристик пристроїв на поверхневих акустичних хвилях (ПАХ) з п'єзоелектричним звукопроводом з використанням нового методу. Суть метода полягає у формуванні шляхом селективної поляризації п'єзоактивних ділянок на звукопроводі з конфігурацією їх границь, що мають форму огинаючої заданої імпульсної характеристики пристрою на ПАХ.

**Ключові слова:** пристрій на поверхневих акустичних хвилях, п'єзокерамічний звукопровід, селективна поляризація

## FORMATION OF THE DEVICES ON THE SAW CHARACTERISTICS BY A METHOD OF SELECTIVE POLARIZATION

*Ya. I. Lepikh*

**Abstract.** A principle, constructive and technological solving of the formation of the device on the surface acoustic waves with piezoelectric acoustic duct basic characteristics with the use of a new method has been described. The essence of a method consists in formation by selective polarization the piezoactive regions on the acoustic duct with a configuration of their borders which have the form of the bending around the given pulse characteristic of apparatus on SAW.

**Keywords:** the device on the surface acoustic waves, piezoceramic acoustic duct, selective polarization

## ФОРМИРОВАНИЕ ХАРАКТЕРИСТИК УСТРОЙСТВ НА ПАВ МЕТОДОМ СЕЛЕКТИВНОЙ ПОЛЯРИЗАЦИИ

*Я. И. Лепих*

**Аннотация.** Описаны принцип, конструктивные и технологические решения формирования основных характеристик устройств на поверхностных акустических волнах (ПАХ) с пьезоэлектрическим звукопроводом с использованием нового метода. Суть метода состоит в формировании путем селективной поляризации пьезоактивных участков на звукопроводе с конфигурацией их границ, которые имеют форму огибающей заданной импульсной характеристики устройства на ПАВ.

**Ключевые слова:** устройство на поверхностных акустических волнах, пьезокерамический

### ВСТУП

Класичним методом формування електричних характеристик пристроїв на поверхневих акустичних хвилях (ПАХ) є метод, при якому на поверхні п'єзоелектричного звукопроводу з постійним по всьому об'єму вектором поляризації створюється система зустрічно-штирбових перетворювачів (ЗШП), з яких принаймні один є зваженим перекриттям електродів або іншим способом [1]. Технологічно, найчастіше, не вдається досить точно відтворити в топології ЗШП розрахункову функцію аподизації. Крім того, така структура ЗШП спричиняє появу ряду вторинних ефектів, що спотворюють характеристики пристроїв.

### ПОСТАНОВКА ЗАДАЧІ

Існує пристрій на ПАХ [2], що складається з монокристалічного звукопроводу з кремнію, що не має п'єзоелектричного ефекту і з постійною діелектричною проникністю по всьому об'єму, на поверхні якого сформовані ділянки, що мають п'єзоелектричний ефект, а на них розміщені ЗШП для передачі і прийому поверхневої акустичної хвилі.

Однак такий пристрій має ряд істотних недоліків:

- низька ефективність перетворення електричного сигналу в акустичний і назад, унаслідок низького коефіцієнта електро механічного зв'язку п'єзоплівкових структур;
- складність конструкції, що містить велику кількість конструктивних елемен-

тів тонкоплівкового шаруватого виконання з різних за фізичними параметрами матеріалів: звукопровід із кремнію, металева плівка, п'єзоелектрична плівка з ZnO і знову металева плівка ЗШП;

- складність технології виготовлення такого пристрою внаслідок необхідності забезпечення високого ступеня орієнтації кристалітів п'єзоплівки, стехіометрії складу, доброї та стабільної в часі адгезії до підкладки і плівки до плівки;

- низька надійність конструкції, унаслідок великої кількості з'єднань елементів.

Використання в якості звукопроводу п'єзокераміки розширює можливості формування характеристик пристроїв на ПАХ.

У [3], наприклад, зважування ЗШП виконується шляхом формування в п'єзоелектричній пластині області з різним ступенем поляризації, що досягається тепловим впливом на звукопровід, що призводить до зміни величини коефіцієнта електромеханічного зв'язку в області розташування ЗШП. Однак такий спосіб має ряд очевидних недоліків, зокрема, складність розрахунку просторової конфігурації теплового поля, необхідного для реалізації заданої функції зважування ЗШП, а також технологічні складності, пов'язані з необхідністю точної локалізації теплового поля у теплопровідному матеріалі, що є надскладною задачею.

## ОСНОВНА ЧАСТИНА

Нами запропоновано [4] метод формування характеристик пристроїв на ПАХ з неаподизованими ЗШП шляхом селективної поляризації п'єзокерамічного звукопроводу.

При цьому зважування ЗШП, що містить електроди однакової довжини, здійснюється створенням у керамічному звукопроводі ділянок, що мають п'єзоелектричні властивості з постійним у межах сформованої ділянки електрофізичними параметрами, зокрема коефіцієнтом електромеханічного зв'язку. При цьому конфігурації (границі) поляризованих ділянок мають форму огинаючої імпульсної характеристики перетворювача  $h(t)$ , отриманої від його заданої передатної характеристики  $H_0(\omega)$  шляхом зворотного перетворення Фур'є

$$h(t) = \int_{-\infty}^{+\infty} H_0(\omega) \exp(j\omega t) d\omega, \quad (1)$$

а неаподизований ЗШП розташований на цій ділянці. Другий неаподизований ЗШП розташовується на другій поляризованій ділянці звукопроводу, який може мати також топологію за формулою (1), або прямокутну.

Форма огинаючої розраховується на стадії проектування пристрою з використанням фізико-математичної моделі найбільш придатної для звукопроводів з сильних п'єзоелектриків, до яких відноситься п'єзокераміка. Такою може бути модель еквівалентних схем.

На першому етапі виготовлення наноситься на поверхні, робочу і протилежну, суцільна металічна плівка обмежена розрахованою огинаючою і здійснюється стандартний процес поляризації кераміки. Після цього на поляризовані ділянки п'єзокераміки методом тонкоплівкової технології наносяться неаподизовані з рівним перекриттям електродів зустрічно-штирьові перетворювачі. Цим досягається зменшення впливу на основні характеристики пристроїв на ПАХ дії ряду вторинних ефектів і досягаються більш точні параметри розрахункових характеристик.

Переваги такого методу формування характеристик пристроїв на ПАХ з п'єзокерамічним звукопроводом очевидні: зменшуються дії вторинних ефектів, що спотворюють характеристики пристроїв, обумовлені, зокрема, нерівномірністю металізації акустичного каналу, включається генерація і перевипромінювання сигналу частиною електродів ЗШП за межами активної (поляризованої) області, заданої границями поляризованої ділянки звукопроводу, забезпечується більш точна реалізація розрахункової функції зважування ЗШП і підвищується технологічність пристрою в цілому.

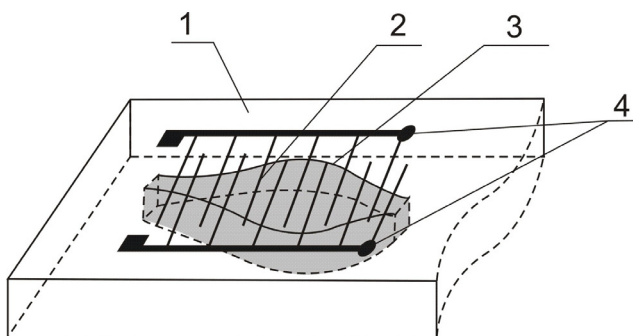
Запропонований метод успішно використано при розробці смугових фільтрів з робочими частотами в діапазоні від 5 до 30 МГц зі звукопроводами з п'єзокераміки системи цирконат-титанат свинцю (ЦТС).

В розробленому нами пристрої на ПАХ використовується керамічний звукопровід, що складається з ділянок, що мають

п'єзоелектричний ефект, які чергуються з ділянками, що не мають його, причому ЗШП розташовані безпосередньо на ділянках, що мають п'єзоелектричний ефект, а діелектрична проникність цих ділянок у два рази більша за діелектричну проникність ділянки, що не має п'єзоєфекту.

Така конструкція може бути реалізована в смугових фільтрах, дисперсійних і багатовідвідних лініях затримки тощо.

Пристрій на прикладі фільтра на ПАХ схематично представлено на рис. 1.



**Рис. 1.** Аподизація ЗШП методом селективної поляризації по огинаючій імпульсній характеристиці. 1 – звукопровід, 2 – поляризована п'єзокераміка, 3 – огинаюча функція аподизації, 4 – ЗШП.

На вхідний ЗШП 3, розташований безпосередньо на поляризованій ділянці 2 керамічного звукопроводу, подається електричний сигнал, який збуджує ПАХ, що поширюється в обидва боки від ЗШП. Досягаючи вихідного ЗШП, ПАХ перетворюється в електричний сигнал. Ефективність перетворення електричного сигналу в акустичний і назад обох ЗШП висока унаслідок високого значення коефіцієнта електромеханічного зв'язку  $k^2$ , рівного для п'єзокераміки системи ЦТС близько 0,5. При цьому сигнал прямого наведення з одного ЗШП на другий, обумовлений ємнісним зв'язком між ними через матеріал звукопроводу, істотно менший унаслідок того, що діелектрична проникність звукопроводу на ділянці 4 між ЗШП у 2 рази менша, ніж в областях розташування ЗШП. Ємність між ЗШП у цьому випадку, виходячи з загальних міркувань, може бути записана з точністю до постійної співвідношенням

$$C = \frac{\varepsilon L}{d}, \quad (2)$$

де  $\varepsilon$  – відносна діелектрична проникність матеріалу звукопроводу на ділянці між ЗШП;

$L$  – апертура ЗШП;

$d$  – відстань між ЗШП.

Ефективність зниження величини сигналу прямого наведення з одного ЗШП на іншій дуже велика, що забезпечує одержання істотного поліпшення електричних характеристик, а конструкція пристрою, що містить звукопровід з кераміки і ЗШП на ньому гранично проста. Зменшення діелектричної проникності звукопроводу на ділянці між ЗШП дозволяє також збільшити верхню межу частотного діапазону використання п'єзокераміки, унаслідок шунтуючої ємності між ЗШП. Крім того, даний пристрій більш технологічний, тому що не вимагає нанесення п'єзоплівки з високоорієнтованими кристалами і великою кількістю технологічних операцій для створення багат шарової структури, має меншу трудомісткість і вартість, унаслідок цього, а також унаслідок більш низької вартості керамічного звукопроводу.

Перевагами такого конструктивного рішення в порівнянні з відомими особливо помітні при використанні його в багатовідвідних лініях затримки, де є велика кількість ЗШП, між якими існує ємнісний зв'язок понижений у даному випадку меншим значенням  $\varepsilon$  неполяризованих ділянок кераміки.

В даний час пристрої на ПАХ з п'єзокерамічним звукопроводом можуть використовуватися в радіоелектронній апаратурі, у тому числі в радіоприймальній, як фільтри преселекції, елементів гетеродинів, змішувачів, фільтрів проміжної частоти, детекторів тощо. Основним блоком, що визначає якісні показники радіоприймача є підсилювач проміжної частоти (ПЧ). До цих показників відноситься чутливість, вибірковість по сусідньому каналу, смуга відтворених частот, нелінійні перекручування тощо. Усі вони визначаються в основному фільтром ПЧ.

У порівнянні з розроблюваними ПАХ фільтрами з використанням у якості звукопроводу монокристала пропонується фільтр із керамічним звукопроводом окрім того має на порядок меншу вартість.

## ВИСНОВКИ

Запропонований і досліджений метод формування основних характеристик пристроїв на ПАХ з п'єзокерамічним звукопроводом шляхом селективної поляризації ділянок з розташуванням на них неаподизованих ЗШП є досить ефективний і забезпечує суттєве зниження впливу вторинних ефектів на основні характеристики.

## СПИСОК ВИКОРИСТАНОЇ ЛІТЕРАТУРИ

- [1]. D. Morhan. *Ustroystva obrabotky syhnalov na poverkhnostnikh akustycheskykh volnakh*. Per. s anhl pod red. S. Y. Baskakova. -M.:Radio y svyaz, 1990. -416 s.
- [2]. Patent SShA № 382 8283, kl 333-30, USA.
- [3]. Zayavka Yaponyy № 57-3246, MKY NO3N 9/64.
- [4]. Ya. I. Lepikh A.s. № 1545916. Opubl. 22.10.89.

Стаття надійшла до редакції 04.09.2017 р.

UDC 531:535 PACS 0707 Df, 02070 Dh  
DOI <http://dx.doi.org/10.18524/1815-7459.2017.3.111407>

## FORMATION OF THE DEVICES ON THE SAW CHARACTERISTICS BY A METHOD OF SELECTIVE POLARIZATION

*Ya. I. Lepikh*

Interdepartmental scientific-educational physics and technical centre of MES and NAS of Ukraine at the Odessa I. I. Mechnikov National University, 2, Dvoryanska atr., 65082, Odessa, Ukraine, e-mail: [ndl\\_lepikh@onu.edu.ua](mailto:ndl_lepikh@onu.edu.ua)

### Summary

The principle, constructive and technological decisions of the formation of the device on surface acoustic waves (SAW) with piezoelectric acoustic duct basic characteristics with the use of a new method has been described. The essence of a method consists in formation by selective polarization the piezoactive regions on the acoustic duct with a configuration of their borders which have the form of the envelope curve of the given pulse characteristic of the device on the SAW. The form of the envelope curve is calculated on a device design stage with the use of physical and mathematical model by the most suitable for acoustic duct from strong piezoelectric materials to which piezoceramics concerns. The model of the equivalent circuits can be such.

At the first fabrication stage on the working and opposite surfaces, the continuous metallic film limited by calculated envelope curve is putted and the standard ceramics polarization process is carried out. After that on the polarized piezoceramic regions by a method of thin-film technology nananodized interdigital converters (IC) with equal electrode overlapping are putting. It gives the reduction of the influence on the devices on SAW basic characteristics the action of some secondary effects and more exact parameters of calculated characteristics are achieved.

In particular, owing to uniformity of metallization of the acoustic duct working surface by the IC electrodes of equal overlapping the essential decrease of the signal diffraction losses, and the non-polarized part of ceramics which is between entering and exit IC has essentially smaller value of dielectric permeability and by that essentially decreases a signal of direct passage from an input of the



device on an exit, and that in turn allows to reduce the distortion of the device basic characteristics.

It is necessary to notice, that the method of selective polarization gives a principle opportunity to use effect of the signal transformation by polarization of acoustic duct with mutually perpendicular vectors of polarization on the regions of accommodation of entering and exit IC.

**Keywords:** the device on the surface acoustic waves, piezoceramic acoustic duct, selective polarization

УДК 531:535 PACS 0707 Df, 02070 Dh

DOI <http://dx.doi.org/10.18524/1815-7459.2017.3.111407>

## ФОРМУВАННЯ ХАРАКТЕРИСТИК ПРИСТРОЇВ НА ПАХ МЕТОДОМ СЕЛЕКТИВНОЇ ПОЛЯРИЗАЦІЇ

*Я. І. Лепіх*

Міжвідомчий науково-навчальний фізико-технічний центр МОН і НАН України при  
Одеському національному університеті імені І. І. Мечникова,  
вул. Дворянська, 2, 65082, Одеса, Україна, e-mail: [ndl\\_lepikh@onu.edu.ua](mailto:ndl_lepikh@onu.edu.ua)

### Реферат

Описані принцип, конструктивні і технологічні рішення формування основних характеристик пристроїв на поверхневих акустичних хвилях (ПАХ) з п'єзоелектричним звукопроводом з використанням нового методу. Суть методу полягає у формуванні шляхом селективної поляризації п'єзоактивних ділянок на звукопроводі з конфігурацією їхніх границь, що мають форму огинаючої заданої імпульсної характеристики пристрою на ПАХ. Форма огинаючої розраховується на стадії проектування пристрою з використанням фізико-математичної моделі найбільш придатної для звукопроводів з сильних п'єзоелектриків, до яких відноситься п'єзокераміка. Такою може бути модель еквівалентних схем.

На першому етапі виготовлення наноситься на поверхні, робочу і протилежну, суцільна металічна плівка обмежена розрахованою огинаючою і здійснюється стандартний процес поляризації кераміки. Після цього на поляризовані ділянки п'єзокераміки методом тонкоплівкової технології наносяться неаподизовані з рівним перекриттям електродів зустрічно-штирьові перетворювачі (ЗШП). Цим досягається зменшення впливу на основні характеристики пристроїв на ПАХ дія ряду вторинних ефектів і досягаються більш точні параметри розрахункових характеристик.

Зокрема, внаслідок рівномірності металізації робочої поверхні звукопровода електродами ЗШП рівного перекриття суттєво зменшуються дифракційні втрати сигналу, а неполяризована частина кераміки, що знаходиться між вхідним і вихідним ЗШП, має суттєво менше значення діелектричної проникності і тим самим суттєво зменшується сигнал прямого проходження з входу пристрою на вихід, і що в свою чергу дозволяє зменшити спотворення основних характеристик пристроїв.

Слід зауважити, що метод селективної поляризації дає принципову можливість використати ефект трансформації сигналу шляхом поляризації звукопроводу з взаємно перпендикулярними векторами поляризації на ділянках розміщення вхідного і вихідного ЗШП.

**Ключові слова:** пристрій на поверхневих акустичних хвилях, п'єзокерамічний звукопровід, селективна поляризація