

Е. Э. Чуйко, ст. преподаватель

Одесский национальный университет имени И. И. Мечникова,
кафедра инженерной геологии и гидрогеологии,
ул. Дворянская, 2, Одесса-82, 65082, Украина

СОВРЕМЕННАЯ ИНЖЕНЕРНАЯ ГЕОДИНАМИКА ОПОЛЗНЕВЫХ СКЛОНОВ ПРАВОБЕРЕЖЬЯ ДОЛИНЫ ЛИМАНА М. АДЖАЛЫК

По результатам анализа инструментальных наблюдений за деформациями пород склонов правобережья М. Аджалыкского лимана (территории порта Южный) выявлены признаки подготовки возможных глубоких оползней. Показано, что в современной инженерной геодинамике пород склонов исследуемого района, с учетом их природной эволюции, проявляются общие региональные закономерности формирования и развития оползней.

Ключевые слова: М. Аджалыкский лиман, смещения марок, деформации пород склонов, глубокие оползни.

Введение

Наиболее объективная оценка современного инженерно-геодинамического состояния массивов пород, формирующегося в результате действия широкого спектра природно-техногенных факторов, может быть получена только на основе комплексных исследований. Среди них ведущая роль отводится полевым инструментальным наблюдениям за деформационными процессами, происходящими в массиве пород. Вместе с тем, как показывает опыт изучения оползней северо-западного побережья Черного моря и строительства в береговой зоне [1, 2, 3], для оценки современного инженерно-геодинамического состояния массивов пород исследуемого района необходимы не только анализ местных условий, но и учет региональных закономерностей формирования оползней и природной эволюции склонов. В этой связи работа оценивается как *актуальная*.

При типизации природных абразионно-оползневых склонов М. Аджалыкского лимана по высоте положения базиса эрозии [5] нами выделены участки с развитием современных и древних оползней, приуроченных: а) к современному базису эрозии; б) к переуглублению долины лимана до уровня 6–8 м ниже современного; в) с развитием древних оползней при базисе эрозии на глубинах порядка 20–30 м. В зависимости от высоты положения базиса эрозии морфометрические параметры оползней могли значительно отличаться и наиболее крупные из них на берегах лимана формировались при максимальной высоте склонов, которая достигала 70–80 м в период в регрессивных фаз при эвстатических колебаниях уровня Черного моря в позднечетвертичное время. В результате работу можно считать *теоретически значимой*.

Объект исследований — территория морского торгового порта Южный, сооружения которого расположены по обе стороны М. Аджалыкского ли-

мана. На правом берегу находится Одесский припортовый завод, пущенный в эксплуатацию в 1978 г., что определяет *практическое значение* работы. *Цель работы* — характеристика современного инженерно-геодинамического состояния склонов правобережья лимана Мал. Аджалык по данным инструментальных наблюдений.

Фактический материал и методы исследований

Исследуемый участок склона расположен в прибрежной зоне Мал. Аджалыкского лимана и сложен мезотическими глинами (с прослоями песка на отметках -11 ч -16 м и известняка на отметках -26 ч -29 и -31 ч -33 м), перекрытыми понтическими известняками мощностью 7–9 м, краснобурыми глинами и лёссовидными суглинками четвертичных отложений мощностью до 17 м.

В процессе строительства гидротехнических сооружений выполнены планировка и террасирование склонов. На спланированном участке территории поверхность мезотических отложений прикрыта насыпными грунтами и бетонными плитами. В основании склона, в прибрежной зоне, проведены дноуглубительные работы, увеличившие максимальную глубину лимана от 2–4 м до 14–18 м от уровня воды. При сооружении причалов нижняя часть оползнеопасного склона укреплена рядами железобетонных свай длиной 25–27 м и крупноглыбовым скальным материалом.

После инженерной подготовки общий угол заложения склона правобережья составил 10–11° с общим понижением в восточном (в сторону акватории лимана) и юго-восточном (в сторону моря) направлениях. Высота склона вместе с подводной частью составляет 50–60 м, с двумя бермами на отметках +9 и +30 ч +35 м. Уклоны поверхности верхнего и нижнего откосов склона и ширина берм различны по территории (рис. 1).

Для наблюдений за деформациями склонов на территории припортового завода институтом ЧерноморНИИпроект в 1981 г. оборудована геодезическая сеть, которая представляет собой сводную сетку рядов поперечных и створных (вдольбереговых) геодезических поверхностных грунтовых марок и реперов. Наблюдения за горизонтальными смещениями и осадками марок ведутся по двум продольным створам, расположенным на бермах склона с отметками +9 и +30 м и пяти поперечным профилям, протяженностью 400–600 м, ориентированным по падению склона в сторону лимана. Верхние участки профилей находятся в предположительно устойчивых недеформирующихся зонах массива пород.

По каждому геодезическому поперечнику рассчитывались накопленные за период 1996–2003 гг. величины вертикальных и горизонтальных смещений наблюдательных марок. Выбор периода наблюдений обусловлен наличием данных синхронных измерений вертикальных и горизонтальных составляющих смещений марок. Это, в свою очередь, позволило построить векторы смещений марок в вертикальном сечении и для выделения участков растяжений и сжатий пород склона рассчитать величины относительных горизонтальных деформаций между смежными марками (разница

в горизонтальных смещениях смежных марок, отнесенная к расстоянию между этими марками).

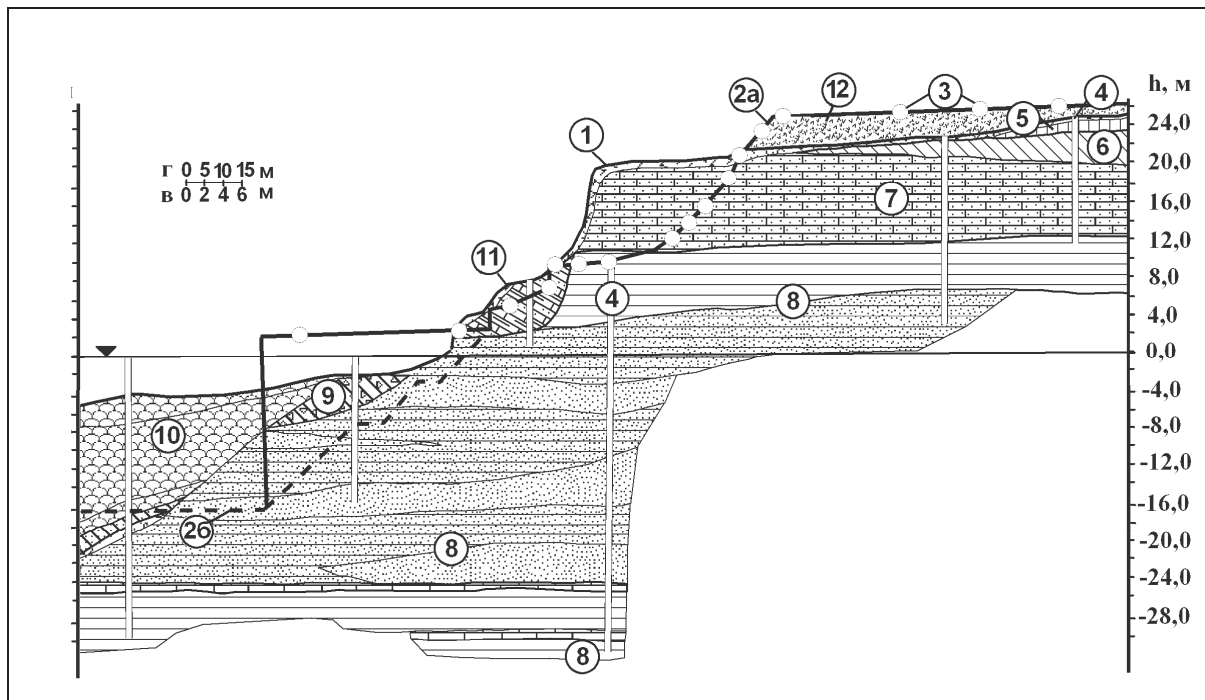


Рис. 1. Геологический разрез по профилю 2–2: 1 — природный профиль склона; 2 — современный профиль склона с учетом: а) планировки и строительства причальных сооружений и б) дноуглубительных работ; 3 — пункты геодезических наблюдений; 4 — буровая скважина; 5 — суглинки лессовидные четвертичные; 6 — глина красно-бурая; 7 — известняк понтический; 8 — глина меотическая с прослоями песка и известняка; 9 — суглинок лессовидный; 10 — илы; 11 — обвалово-оползневые накопления; 12 — техногенные грунты

С 2000 г. на западном берегу лимана проводятся наблюдения за глубинными деформациями пород в скважинах глубиной 42–43 м, которые оборудованы в створах причалов на бермах склона с отметками +9 м [4, 6]. Скважины пройдены в коренных меотических отложениях, не затронутых оползневыми смещениями и представленными чередованием прослоев глин, песков, супесей.

Результаты исследований и их интерпретация

Анализ данных наблюдений показывает, что породы, слагающие прибрежную часть плато и склоны, испытывают разные по величине осадки, которые носят неравномерный характер. Диапазон изменения накопленных вертикальных смещений по участку за период 1996–2003 гг. составляет –1 ч –50 мм при средней скорости осадок 5 мм/год. В районе причалов вертикальные опускания марок не превышают значений — 5 ч — 8 мм и существенно ниже, чем в пределах склона. Наибольшие величины опускания марок приурочены к средней, верхней частям склона, прибрежной

части плато и находятся в диапазоне — 30 ч — 50 мм. В пределах плато осадки наблюдательных марок составляют — 8 ч — 12 мм.

Диапазон изменения накопленных горизонтальных смещений марок в сторону лимана за рассматриваемый период достигает 48 мм при средней скорости 3–5 мм/год. Величины горизонтальных смещений марок вдоль склона распределены неравномерно. Их максимальные значения (20–48 мм) практически на всей территории приурочены к приоткосным участкам склона. При амплитуде изменений величин смещений 15 ч 40 мм характерный шаг между участками склона с максимальными горизонтальными смещениями составляет от 30–50 м до 80–100 м. Пространственно они совпадают с участками, где отмечены наибольшие величины осадок марок. Минимальные горизонтальные смещения, так же как и вертикальные опускания марок, в районе причалов существенно ниже, чем в пределах склона. Очевидно, здесь сказывается локальный удерживающий эффект укрепления подводной части откоса сваями и его пригрузка скальным материалом.

С учетом различных расстояний между геодезическими марками нами выполнен расчет величин относительных горизонтальных деформаций по профилям. Диапазон изменения значений их величин колеблется от минус $6 \cdot 10^{-4}$ (сжатие) до плюс $50 \cdot 10^{-4}$ (растяжение). Распределение деформаций вдоль профиля характеризуется следующими особенностями: условный шаг между зонами растяжения составляет 30–50 м (геодезические поперечники на склоне 1–1 и 2–2) и 80–100 м (геодезические поперечники 3–3, 4–4 и 5–5) и приурочены они, как правило, к приоткосным участкам склона. Сжимающие горизонтальные деформации — зоны сжатия — приурочены к участкам террасирования и причальных сооружений.

В качестве примера рассмотрим результаты обработки данных геодезических наблюдений по поперечнику 3–3 (рис. 2). Выбор поперечника для иллюстрации результатов наблюдений обусловлен тем, что длина спланированного склона на этом участке берега лимана наибольшая; его рельеф совпадает с рельефом склона по геодезическим профилям 4–4 и 5–5; в створе поперечника расположены две скважины для наблюдений за глубинными деформациями пород в массиве.

Результаты инструментальных наблюдений представлены в виде графиков вертикальных накопленных смещений наблюдательных марок и относительных горизонтальных деформаций склона за период 1996–2003 гг. (рис. 2а). Для этого же периода наблюдений рассчитаны величины результирующих вертикальных и горизонтальных составляющих смещений в вертикальном сечении и определены углы наклона векторов (рис. 2б).

По величинам вертикальных смещений марок и их амплитуд между смежными марками в пределах склона можно выделить несколько границ, где осадки марок максимальны: первая (осадка — 40 мм) — приурочена к бровке нижнего откоса, и вторая (осадка — 50 мм) — расположена в нижней части верхнего откоса склона. С этими границами пространственно совпадают зоны растяжений, выделяемые по горизонтальным по-

ложительным деформациям. Сочетание на локальных участках склона максимальных величин осадок марок и зон растягивающих деформаций указывает на обособление в пределах массива пород двух отдельных блоков, кинематика которых имеет общую, вероятно, оползневую природу формирования.

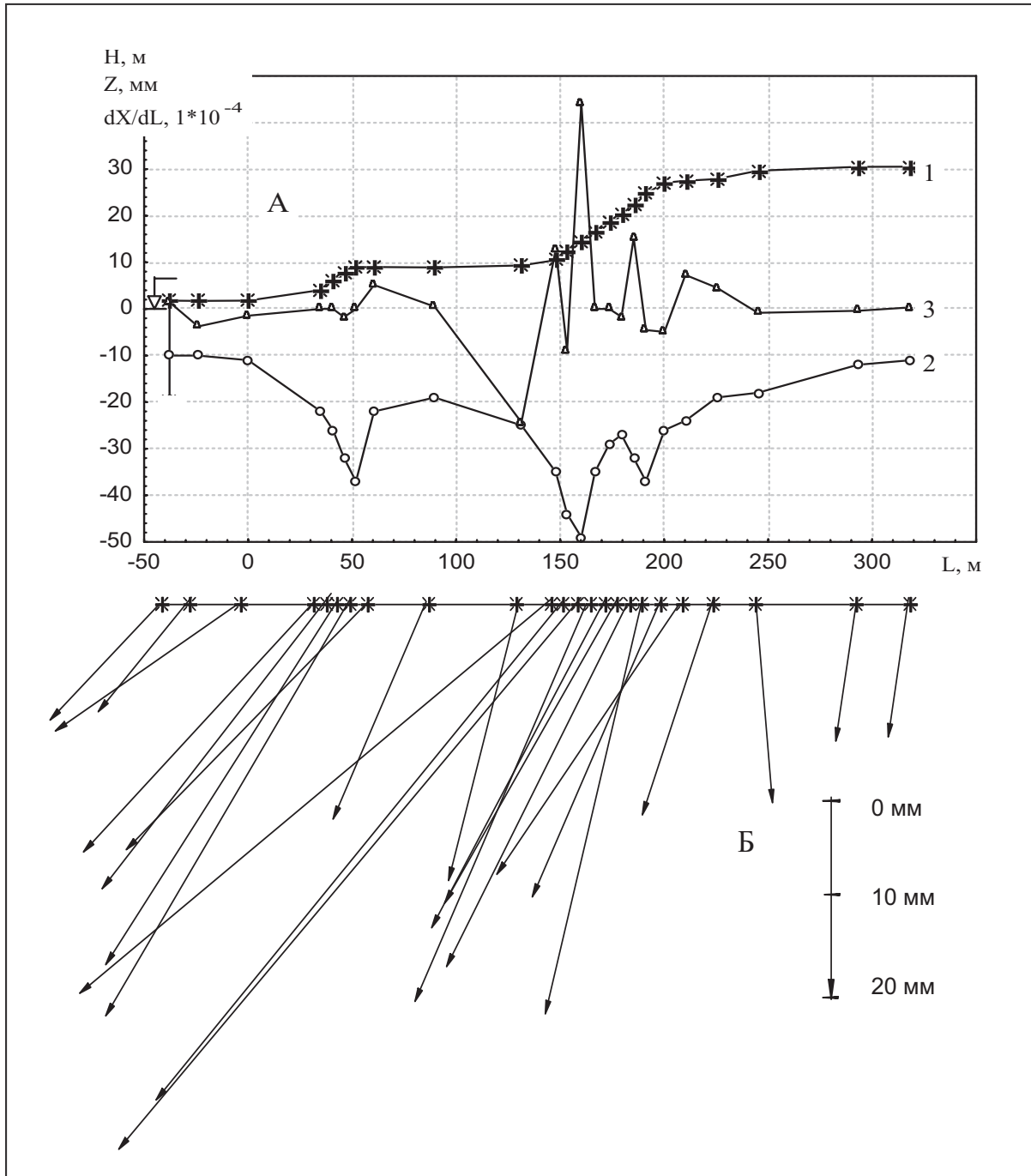


Рис. 2. Графики смещений и деформаций по данным инструментальных наблюдений по геодезическому поперечнику 3–3 за период 1996–2003 гг. А: 1 — профиль склона (H, м) и расположение геодезических марок; 2 — вертикальная составляющая смещений (Z, мм); 3 — относительные горизонтальные деформации (dX/dL , $1 \cdot 10^{-4}$). Б — векторы смещений наблюдательных марок в вертикальном сечении

К геодинамическим признакам формирования глубокого оползня можно отнести следующие пространственно-кинематические особенности распределения смещений марок и горизонтальных деформаций:

- наличие зон горизонтальных растягивающих деформаций, которые представляют собой зоны потенциального оползневого закола;
- в пределах каждого из выделенных блоков величины осадок уменьшаются от его тыловой границы в сторону лимана, что является признаком запрокидывания блоков, характерным для оползневого процесса;
- в пределах склона углы наклона векторов смещений марок находятся в диапазоне $40-70^\circ$ и направлены в сторону лимана. Вместе с тем в этом же направлении углы наклона векторов смещений марок уменьшаются незначительно, и среди них отсутствуют горизонтально направленные векторы (рис. 2 б);
- сдвиговые деформации пород основного деформируемого горизонта не локализованы вдоль единой поверхности смещения.

Анализ данных инструментальных наблюдений за глубинными деформациями пород в скважинах [4, 6], две из которых расположены в створе геодезического поперечника 3–3, показывает, что наиболее значительные смещения проекций точек вертикальной оси каждой скважины наблюдаются в разрезе мэотических отложений на двух уровнях: до глубин с абсолютными отметками — 11 м со скоростью 5–7 мм/год и на глубинах — 20 ч — 25 м со скоростью 2–3 мм/год.

Рассматривая вероятность нарушения общего равновесия склона с глубоким захватом пород основного деформируемого горизонта необходимо учитывать следующие инженерно-геодинамические аспекты:

- обобщение данных геодезических наблюдений по территории порта за последние 20–25 лет показывает, что смещения марок и реперов происходят с интенсивностью 5–7 мм/год [6], которые, по нашему мнению, обусловлены процессом глубинной ползучести глин основного деформируемого горизонта;
- современный склон на некоторых участках правобережья лимана по морфометрическим характеристикам (высота с учетом выполнения дноуглубительных работ составляет 55–58 м) является аналогом склонов Одесского побережья (высота 50–52 м), где глубина захвата мэотических отложений в стадию основного смещения оползня чаще всего составляет — 8 ч — 12 м [2, 3];
- в разрезе мэотических отложений существуют два структурных уровня развития сдвиговых деформаций на абсолютных отметках — 11 м и — 20 ч — 25 м [4]; это позволяет допустить наличие ослабленных прослоев литогенетической природы, по которым могли формироваться древние оползни, приуроченные к другим уровням базиса эрозии.

Сопоставление данных инструментальных наблюдений за смещениями и деформациями склонов правобережья лимана Мал. Аджалык с данными наблюдений по Одесскому побережью указывает на общие региональные закономерности формирования глубоких оползней выдавливания [2] и сходство в динамике деформационных процессов пород склонов после их хозяйственно-строительного освоения [1, 3].

Выводы

Анализ результатов инструментальных наблюдений за деформациями пород склонов правобережья Малого Аджалыкского лимана позволяет выделить в пределах массива обособленные блоки пород, пространственно-кинематические особенности смещения которых указывают на их общую, вероятно, оползневую природу.

Углы наклона векторов смещений марок находятся в диапазоне 40–70°, что свидетельствует о том, что сдвиговые деформации пород основного деформируемого горизонта не локализованы вдоль единой поверхности смещения.

В разрезе мезотических отложений существуют два структурных уровня развития сдвиговых деформаций на абсолютных отметках — 11 м и — 20 ч — 25 м, по которым могли формироваться древние оползни, приуроченные к другим уровням базиса эрозии.

В современной инженерной геодинамике пород склонов исследуемого района, с учетом их природной эволюции, проявляются общие региональные закономерности формирования оползней.

Литература

1. Будкин Б. В., Черкез Е. А., Козлова Т. В., Шмуратко В. И. Микроблоковое строение геосреды и деформационные процессы в береговой зоне (на примере припортового участка г. Одессы) // Вісник Укр. Буд. екон. та наук.-техн. знань. — Тов. “Знання” Укр. — 1998. — № 2. — С. 25–27.
2. Зелинский И. П., Корженевский Б. А., Черкез Е. А. и др. Оползни северо-западного побережья Черного моря, их изучение и прогноз. — К.: Наук. думка. — 1993. — 228 с.
3. Черкез Е. А., Кофф Г. Л., Соколов В. А. Инженерная геодинамика оползневых склонов и вопросы берегозащиты Одесского побережья // М-лы междунар. конференції г. Одесса, 7–11 сентября 2008 г./ ИПРЭИ НАН Украины. Одесса, 2008. — С. 19–31.
4. Черкез Є. А., Чуйко О. Е., Орлов В. Ф. Кінематичні особливості геодформаційних процесів території порту Южний // Вісник Одеського національного ун-ту. — Т. 11, вип. 3. — Серія географ. та геол. наук. — 2006. — С. 240–250.
5. Чуйко О. Е. Інженерно-геодинамічне обґрунтування типізацій абразійно-зсувних схилів Малого Аджалікського лиману. — Вісник Одеського національного університету. — Т. 8. Випуск 5. — 2003. — С. 188–191.
6. Freiberg E., Bellendir E., Golitsyn V. & Grigoriev I. et al. Long-term deformations of soil mass and slope stability predictions of Odessa Port Plant // Proc. of the 15th South East Geotechnical Scientific Conference, November. 2004. Bangkok. Thailand. — P. 379–382.

О. Е. Чуйко

Одеський національний університет імені І. І. Мечникова,
кафедра інженерної геології і гідрогеології,
Шапанський пров., 2, Одеса, 65058, Україна

СУЧАСНА ІНЖЕНЕРНА ГЕОДИНАМІКА ЗСУВНИХ СХИЛІВ ПРАВОБЕРЕЖЖЯ ДОЛИНИ ЛИМАНУ М. АДЖАЛИК

Резюме

За результатами аналізу інструментальних спостережень за деформаціями порід схилів правобережжя М. Аджаликського лиману (території порту Южний) виявлені ознаки підготовки можливих глибоких зсувів. Показано, що в сучасній інженерній геодинаміці порід схилів досліджуваного району, з врахуванням їх природної еволюції, виявляються загальні регіональні закономірності формування і розвитку зсувів.

Ключові слова: М. Аджаликський лиман, зміщення марок, деформації порід схилів, глибокі зсуви.

E. E. Tchujko

Mechnikov Odessa National University,
Department Engineering Geology & Hydrogeology,
Dvorianskaya St., 2, Odessa, 65026, Ukraine

CONTEMPORARY ENGINEERING GEODYNAMICS OF THE RIGHT COAST OF MALIY ADZHALIK VALLEY LIMAN'S LANDSLIDE SLOPES

Summary

According to the analysis results of the instrumental control over the deformation of the valley rocks of Adzhalik liman's right coast (territory of port Youzhny), there were revealed signs of possible deep landslides preparation. It is shown, that in the contemporary engineering geodynamics of the slopes rocks in the examine area, considering their natural evolution, general regional regularities of landslides forming and developing are revealing.

Key words: Maliy Adzhalik liman, mark displacement, deformations of the slopes rocks, deep landslides.