

УДК: 621.791; 533.9

**Шевчук В.Г.<sup>1</sup>, Полетаев Н.И.<sup>1</sup>, Стариков М.А.<sup>1</sup>, Нимич А.В.<sup>2</sup>**

<sup>1</sup>Одесский национальный университет им. И.И. Мечникова, ул. Дворянская 2,  
г. Одесса, Украина, 65026.

<sup>2</sup>Военная академия, ул. Фонтанская дорога 10, г. Одесса, Украина, 65026,  
E-mail: [artem.nimich@ukr.net](mailto:artem.nimich@ukr.net)

## **Радиационные свойства горящих облаков металлических пылей**

### **1. Методика экспериментальных исследований**

*Представлены методики измерений излучательных характеристик горящих облаков металлических пылей (алюминий, магний, гидрид алюминия) во времени. Определяется радиус зоны горения, температура горения, интегральный поток излучения в диапазоне 2 – 20 мкм, сила света горящих облаков. Описаны способы градуировки и погрешности измерений. Описан метод пневмоимпульсного создания пылевых облаков объёмом 10 – 40 м<sup>3</sup>.*

*Высказано предположение, что горящая газовзвесь, будучи по сути плазмой с конденсированной дисперсной фазой, может являться источником излучения в радиочастотном диапазоне.*

*С целью проверки этой гипотезы, разработана методика создания пылевых облаков с помощью вышибных пороховых зарядов, служащих одновременно и для зажигания облака с целью исключения влияния электрических искр на РЧ сигнал. Для регистрации РЧ сигнала используются 5 узкополосных антенн, охватывающих диапазон 4 – 40 мГц.*

*Во второй части работы будут представлены результаты измерений оптико-спектральных характеристик облаков в сравнении с таковыми для осветительных пиротехнических составов, а также опыты по регистрации радиочастотного излучения.*

**Ключевые слова:** *металлические порошки, пылевые облака, горение, световой поток, сила света, радиочастотное излучение.*

### **Введение.**

Горящие облака металлической пыли в силу высоких температур сгорания и наличия большого количества конденсированных продуктов сгорания являются достаточно мощными источниками излучения. Более того, именно тепловое излучение является основной причиной потери энергии при остывании облака [1]. По той же причине такие облака обуславливают радиационные нагрузки на окружающие горючие материалы в окрестности горящего облака. Известны экспериментальные исследования по радиационному зажиганию горящими облаками расположенных рядом негорящих облаков [2, 3]. Поэтому количественные характеристики излучения таких облаков представляют практический интерес.

В данной работе приведены оптико-спектральные экспериментальные исследования радиационных характеристик горящих облаков частиц алюминия (АСД-1, ПАП-2), алюмо-магниевого сплава (ПАМ-4, АМД), гидрида алюминия. Кроме того, изучалось радиочастотное излучение в диапазоне 1-40 ГГц аэро-

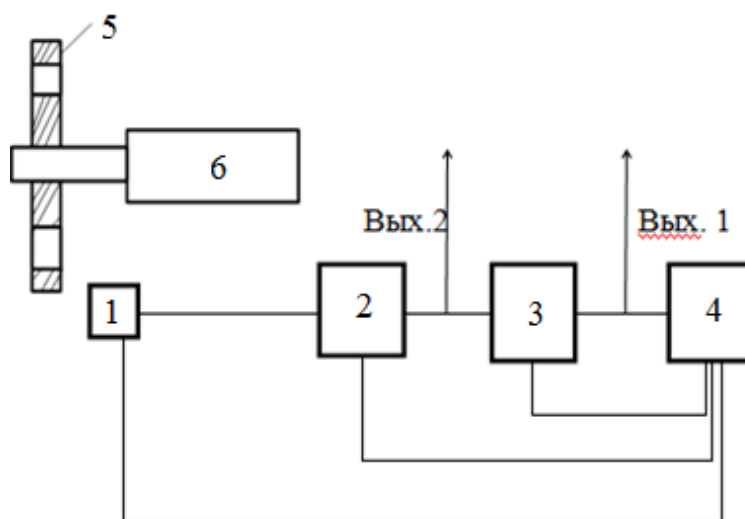
взвесей магния (МПФ-4) и алюминия. Сведения о том, что процессы горения или процессы, носящие взрывной характер, могут сопровождать высвобождение электромагнитного излучения в диапазоне радиочастот, имеются в ряде работ [4-9]. Так в работе [8] регистрировалось радиоизлучение пламени газовой горелки помещенной в полый резонатор; в [5] содержание, указание на возможность непосредственного приема радиочастотного сигнала, генерируемого факелом ракетного двигателя; в [9] изучалось радиочастотное излучение модельного твердого ракетного топлива в диапазоне 1-40 ГГц. Собственное СВЧ-излучение используется для пассивной диагностики плазмы [10-11].

**1. Методика измерений.** Для исследования интегральных световых потоков был изготовлен прибор на основе пироэлектрического фотоприемника МГ-30 со следующими характеристиками: вольтовая чувствительность 1000 В/Вт; спектральный диапазон 2-20 мкм; полосы рабочих частот на уровне 0.7 сигнала 50÷500 Гц; выходное сопротивление  $\leq 500$  Ом; размер чувствительной площади 1 мм<sup>2</sup>; угол зрения 80°.

Блок-схема прибора изображена на рис.1а. Используется безлинзовый способ освещения. Световой поток от объектива модулируется обтюратором (5) на частоте 500 Гц. Последний представляет собой круглый диск с отверстиями, приводящийся во вращение электродвигателем (6). Электрический сигнал с приемника МГ-30 (1) подается на узкополосный усилитель (2), настроенный на частоту модуляции. Усиленный сигнал поступает либо на линейный детектор (3), либо на регистрирующее устройство (Вых.1,2) – шлейфовый или электронный осциллограф. Таким образом, прибор позволяет работать как в режиме переменного сигнала (Вых. 1), так и выпрямленного (Вых.2). В последнем случае постоянная времени системы ухудшается в 5-7 раз. Градуировка прибора с помощью модели абсолютно черного тела (рис. 1b), в качестве которого использовался замкнутый керамический сосуд цилиндрической формы, нагреваемый электрическим током, проводилась по регистрируемому световому потоку. Изменение светового потока осуществлялось путем изменения температуры (400÷1400 К), величины выходного отверстия, расстояния до фотоприемника. Вариация потока составляла по величине три порядка. Оказалось, что амплитуда выходного сигнала пропорциональна только величине светового потока, падающего на фотоприемник. Это свидетельствует, во-первых, о слабой селективности чувствительности фотоприемника к длине волны излучения в достаточно широком интервале  $\lambda$ , во-вторых, о зависимости светового потока  $\Phi$  от расстояния между источником и приемником  $\Phi \sim r^{-2}$ . Это обстоятельство сильно облегчает измерение величин световых потоков в натуральных опытах.

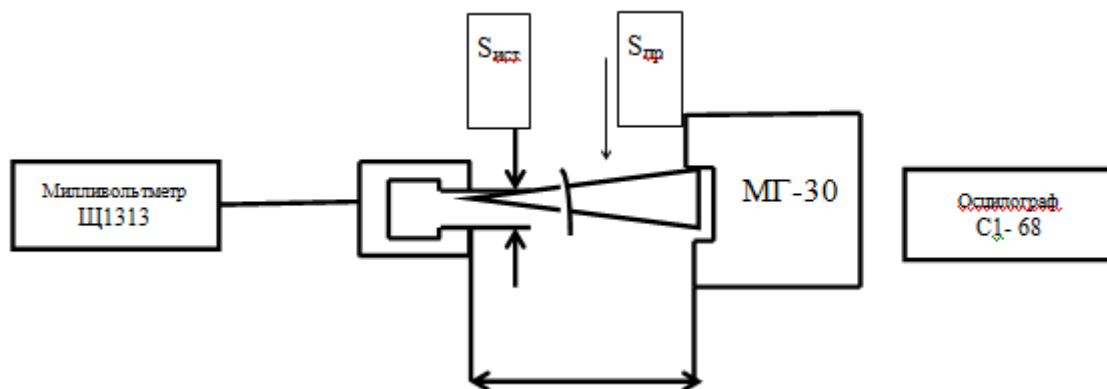
Измерение световых потоков исследуемых объектов, имеющих сферическую симметрию, проводится сравнением с излучением от эталонного источника (а.ч.т.), являющегося плоским. Поэтому проведем соответствующие расчеты. Вычислим световой поток от плоского нагретого диска радиусом  $r_{ачт}$  (рис 2). Поток от элемента  $dS$  светящегося диска равен:

$$d\Phi_{ачт} = B \cos i dS d\omega. \quad (1)$$



**Рис. 1а.** Блок–схема интегрального приёмника излучения.

1 – приёмник МГ – 30, 2 – узкополосный усилитель, 3 – линейный детектор, 4 – блок питания, 5 – обтюратор, 6 – электродвигатель.



**Рис. 1б.** Блок-схема градуировки прибора

Здесь  $B$  – яркость а.ч.т.,  $dS = r dr d\varphi$ ,

$$\cos i = \frac{L_{ачт}}{\sqrt{r^2 + L_{ачт}^2}}, \quad d\omega = \frac{S_{гр} \cos i}{r^2 + L_{ачт}^2},$$

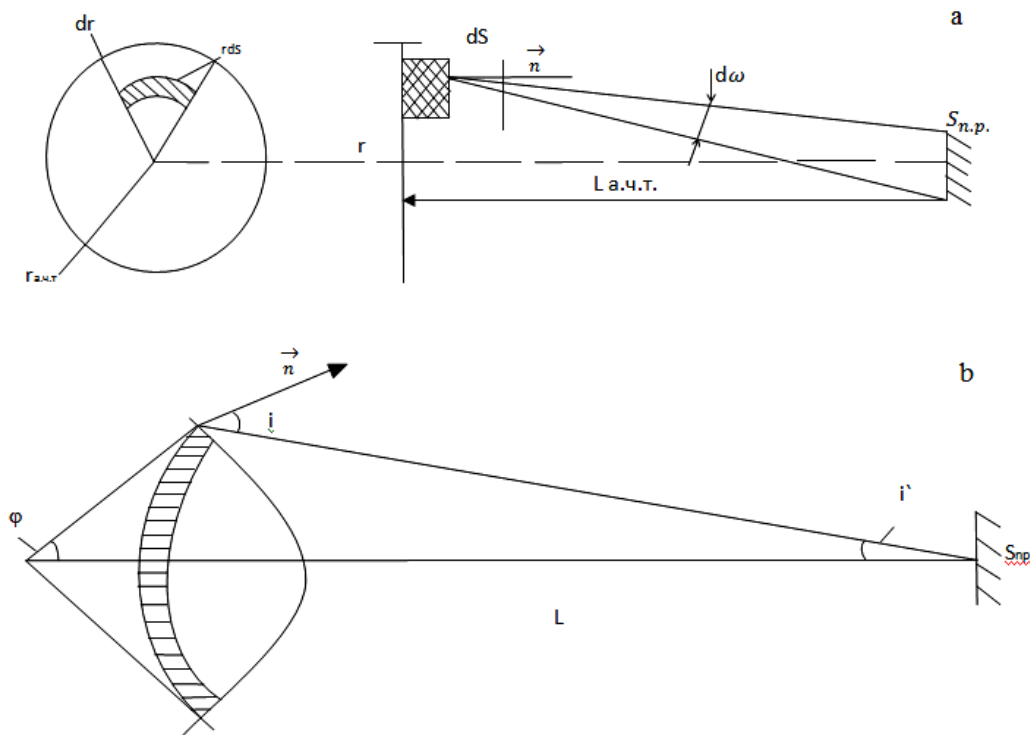
Тогда

$$d\Phi_{ачт} = B \frac{L_{ачт}^2 S_{гр} r dr d\varphi}{(r^2 + L_{ачт}^2)^2}. \quad (2)$$

Интегрируя (1) по  $r$  в пределах  $0 \ll r \ll r_{ачт}$ , по  $\varphi$  – от нуля до  $2\pi$ , получаем величину светового потока, падающего на фотоприемник:

$$d\Phi_{ачт} = \frac{S_{ачт} R_{ачт} S_{гр}}{(r_{ачт}^2 + L_{ачт}^2) \pi} \cong \frac{S_{ачт} R_{ачт} S_{гр}}{\pi L_{ачт}^2}. \quad (3)$$

Здесь учтено  $r_{ачт}^2 \ll L_{ачт}^2$  и введена  $R_{ачт} = B\pi$  – интегральная светимость абсолютно черного тела. Рассчитаем теперь световой поток от сферически симметрич-



**Рис.2.** Схема расчета светового потока от плоского диска (а) и сферического источника (б)

ного объекта (рис. 2). Поток от элемента поверхности определяется, как и раньше, соотношением (1). Учитывая, что  $i = \varphi + i'$  и  $i \ll \varphi$ , имеем  $i \cong \varphi$ .

Кроме того,  $dS = r_{ист}^2 d\varphi \sin \varphi d\theta$  и тогда получим:

$$d\Phi_{ист} = B_{ист} \cos \varphi \cos \varphi r_{ист}^2 d\varphi \sin \varphi d\theta \frac{S_{np}}{L_{ист}^2}. \quad (4)$$

Интегрируя (4) по  $\theta$  от 0 до  $2\pi$  и по  $\varphi$  от 0 до  $\frac{\pi}{2}$ , получим:

$$\Phi_{ист} = \frac{R_{ист} r_{ист}^2 S_{np}}{L_{ист}^2}. \quad (5)$$

Здесь  $R_{ист}$  – интегральная светимость исследуемого источника. Принято также предположение о косинусном источнике (это обстоятельство может приводить к систематическим ошибкам).

Далее, пусть  $\alpha_{ачт}$   $\beta_{ист}$  – показания регистрирующего прибора для а.ч.т. и исследуемого объекта соответственно. Поскольку система линейна, то

$$\alpha_{ачт} = k\Phi_{ачт}, \quad \beta_{ист} = k\Phi_{ист}, \quad (6)$$

где  $k$  – коэффициент пропорциональности. Принимая во внимание (3), (5), (6), получим

$$R_{ист} = \frac{\beta_{ист}}{\alpha_{ачт}} \frac{L_{ист}^2}{r_{ист}^2} \frac{S_{ачт} R_{ачт}}{\pi L_{ачт}^2}. \quad (7)$$

Ранее уже упоминалось, что величина сигнала с приёмника пропорциональна падающему на него потоку, по этой причине

$$S_{np} S_{ачт} R_{ачт} / \alpha_{ачт} L_{ачт}^2 = const = K$$

Если измерять  $R_{ачт}$  в Вт/м<sup>2</sup>,  $\beta_{учт}$  в вольтах, то

$$R_{учт} = 78\beta_{учт} \frac{L_{учт}^2}{r_{учт}^2} \text{ (Вт/м}^2\text{)}. \quad (8)$$

Из (8) следует, что относительная погрешность измерения определяется выражением:

$$E_{R_{учт}} = \frac{\Delta R_{учт}}{R_{учт}} = \sqrt{\left(\frac{\Delta K}{K}\right)^2 + \left(\frac{\Delta \beta_{учт}}{\beta_{учт}}\right)^2 + \left(\frac{2\Delta L_{учт}}{L_{учт}}\right)^2 + \left(\frac{2\Delta r_{учт}}{r_{учт}}\right)^2}.$$

Отношение  $\Delta K/K$  определяется в основном нелинейностью системы и составляет величину порядка 5%, величины  $\Delta \beta_{учт}/\beta_{учт}$  ( $\leq 5\%$ ) и  $\Delta L_{учт}/L_{учт}$  ( $\leq 5\%$ ) являются легко учитываемыми, так что основную погрешность вносит измерение радиуса исследуемого объекта. К примеру, если  $\Delta R_{учт}/R_{учт} \sim 0.1$  (что характерно для опытов с горящими объёмами), то  $\varepsilon_{R_{учт}} \approx 0.25$ .

Расчёт суммарной светимости а.ч.т. в заданном спектральном диапазоне (2-20 мкм) при заданной температуре проводился с помощью табличных значений функции Планка [12].

**Измерение силы света горящего облаков аэровзвеси.** Методы фотометрических измерений существенным образом зависят от конкретного типа приёмных устройств и делятся на четыре группы: визуальные, фотографические, тепловые и фотоэлектрические.

Наиболее точным и наименее инерционным являются фотоэлектрические, не требующие к тому же больших затрат труда и времени. Поэтому в качестве индикатора светового потока использовался селеновый фотоэлемент УФ-101 (постоянная времени  $10^{-3}$  с) с корректирующим фильтром ЗС-8. Выделяющим спектральную область излучения, по форме совпадающего с кривой спектральной чувствительности человеческого глаза. В этом случае при любом спектральном составе падающего на элемент излучения соотношение между фототоком и освещённости остаётся постоянным, если световая характеристика приёмника имеет ярко выраженный линейный характер. Действительно, сила фототока, возникающего при освещении фотоэлемента, зависит от величины и спектрального состава потока, спектральной чувствительности фотоэлемента:

$$i = \int_0^{\infty} \gamma(\lambda) \Phi(\lambda) d\lambda, \quad (9)$$

где  $\gamma(\lambda)$  – спектральная чувствительность фотоэлемента,  $\Phi(\lambda)$  – спектральная плотность светового потока.

Освещённость зависит от состава падающего на поверхность излучения и спектральной чувствительности человеческого глаза как

$$E = k \int_0^{\infty} V(\lambda) \Phi(\lambda) d\lambda, \quad (10)$$

где  $k$  – коэффициент пропорциональности,  $V(\lambda)$  – спектральная чувствительность человеческого глаза.

Поскольку использование корректирующего фильтра позволяет получить форму спектральной кривой чувствительности фотоэлемента, близкую к кривой видимости человеческого глаза, то  $\gamma(\lambda) = mV(\lambda)$ , где  $m$  – постоянная. Тогда:

$$i = \int_0^{\infty} \gamma(\lambda) \Phi(\lambda) d\lambda = \beta \int_0^{\infty} V(\lambda) \Phi(\lambda) d\lambda = \frac{m}{k} E \quad (11)$$

то есть

$$\frac{i}{E} = \frac{m}{k} = const.$$

Таким образом, создав на поверхности фотоэлемента известную освещённость  $E_0$  и измерив фототок  $i_0$ , можно определить неизвестную освещённость  $E$  по величине фототока  $i$ :

$$E = E_0 i / i_0. \quad (12)$$

Для градуировки фотоэлемента использовалась банд-лампа СИ-8-200, температура которой контролировалась яркостным пирометром ЭОП-66. Сила света банд-лампы 40 канделл.

Линейность световой характеристики фотоэлемента была проверена экспериментально путём снятия зависимости  $i = f(1/L^2)$ . Используя известность соотношение

$$\frac{I_0}{L_0^2} = \frac{I}{L_{ист}^2}. \quad (13)$$

где  $I_0$  – сила света банд-лампы,  $L_0$  – расстояние от банд-лампы до фотоэлемента,  $I$  – сила света известного источника,  $L_{ист}$  – расстояние от источника до фотоэлемента, легко получить силу света любого излучателя в светотехнических единицах. Поскольку расстояние от источника до приёмника в наших экспериментах более чем в 10 раз превосходит размеры источника, то приближенное соотношение (12) даёт относительную погрешность измерений  $\approx 2\%$  [13].

Для создания пылевых облаков объемом  $V \geq 10 \text{ м}^3$  использовалась установка блок - схема которой приведена на рис 3.

Ее основой является распылительное устройство, состоящее из 4 распылительных конусов с углом раствора  $30^\circ$ , установленных на специальных кронштейнах (высотой 1.5 м), имеющих 2 степени свободы, что позволило путём вариации массы навески до 5 кг на конусе и угла поворота конусов получать облака различных размеров в широком диапазоне концентрации. Вынос порошка из распылителя осуществлялся импульсом сжатого воздуха поступающего из газораспределительного блока ГРБ через специальный электропневматический клапан. Избыточное давление в ГРД задавалось в диапазоне  $(5-12) \cdot 10^5 \text{ Н/м}^2$ , время срабатывания клапана  $100 \div 300 \text{ м/с}$ . Среднее значение концентрации в облаке определялось по видимым размерам облака и массе засыпки порошка. Специальные опыты по осаждению взвеси на горизонтальную подложку показали, что концентрация горючего в облаке остаётся с точностью  $\pm 30\%$  постоянной на  $1/5$  видимого радиуса облака, а затем имеет место гауссоподобный

спад концентрации к границам облака. В тёмное время облако освещалось фотовспышкой ФИЛ – 100 непосредственно перед зажиганием и снималось видеокамерой. Зажигание облака осуществлялось с помощью непрерывной индукционной искры, применяемой в комбинации (когда в этом имелось необходимость в случае трудновоспламеняемых пылей) со штатным воспламенительным составом типа ВШ–6 (1÷3 г). Электроды поджиг вносились с помощью телескопической антенны в центр запыляемого объёма. Команда на включение поджиг подавалась с пульта управления, время задержки выключения могло меняться в пределах от 0 до 10с. Время задержки подбиралось электрически с тем, чтобы успевали затухать турбулентные пульсации, обусловленные пневмоимпульсным способом создания облака (обычно  $\Delta t \approx 0.4$  с).

С пульта управления задавались также времена задержки регистрирующей аппаратуры. Пульт управления позволял работать как в автоматическом, так и в ручном режимах, что необходимо для подбора оптимального режима для конкретного эксперимента.

Комплекс регистрирующей аппаратуры и блок записи и обработки информации включал в себя приборы и оборудование как серийного выпуска, так и специально разработанные нами для исследования волнового горения пылей. Их можно разделить на две основные группы: приборы для измерения динамических характеристик сферичного пламени и оптико-спектральные приборы.

Для определения радиуса и скорости распространения фронта пламени использовались методы фиксации изображения пламени как видео- и киноаппаратурой (скоростная камера СКС–1М), так и приборы с непрерывно протягиваемым фотоматериалом (модификационный шлейфовый осциллограф с шириной светочувствительной бумаги 120 мм и скоростью протяжки  $0 \div 3$  м/с с шагом 0.25м/с снабжённой отметчиком времени с частотой 100 Гц). Радиус фронта пламени определялся как  $R(t) = k\sqrt{S_{np}(t)/\pi}$ , где  $k$  – коэффициент увеличения,  $S_{np}$  – площадь проекции фронта пламени в вертикальной плоскости. Такой способ является «естественным» усреднением радиуса фронта по углу  $2\pi$ . Заметим, что значения локальной скорости пламени ( $\Delta R/\Delta t$ ), определяемой в кадровом разрешении в двух взаимно перпендикулярных направлениях, могут отличаться более чем в 2 раза. В тоже время как при указанном способе обработки скорости пламени она определяется с относительной погрешностью, не превышающей 10%.

Комплекс оптико-спектральной аппаратуры включали в себя сканирующий монохроматор с регулируемой частотой сканирования от 10 до 100 спектров в секунду и рабочим диапазоном частот  $\Delta\lambda = 400 \div 1200$  нм, выполненный на основе 2-х интерференционных полукруглых клинов со спектральным интервалом  $\Delta\lambda = 400 \div 800$  нм и  $\Delta\lambda = 680 \div 1200$  нм. Монохроматор позволяет регистрировать интегральные потоки излучения в указанном диапазоне и определять температуру конденсированных продуктов сгорания во времени. Градуировка и погрешности измерения подробно приведены в [14]. Кроме того, используется интегральный приемник излучения по основе фотоприемника МГ-30 для реги-

страции светового потока в интервале 2-20 МКМ и фотоэлемент УФ-101 для измерений силы света источника излучения, о которых шла речь выше.

Исходной посылкой для изучения радиочастотного излучения горящих облаков металлический пылей являются исследование электрофизических аспектов горения одиночных частиц магния размером 4-8 мкм [15]. Эти исследования показали, что горящая в парофазном режиме металлическая частица представляет собой сложную электрическую систему, состоящую из внутренней по отношению к зоне горения зоны конденсации, образованной частицами оксида магния с преимущественным размером 0.075 мкм, положительным зарядом  $q_+ \approx 6[e^-]$  и подвижностью  $\mu \approx 810^{-6} \text{ м}^2/\text{В с}$  и внешней зоны накопления частиц оксида с размером  $d_{10} = 0.34$  мкм, отрицательным зарядом  $q_- \approx (500 \div 700)e$  и подвижностью  $\mu \approx 3 \cdot 10^{-6} \text{ м}^2/\text{В с}$ . Биполярный заряд продуктов сгорания обуславливает ряд эффектов, прежде всего электрическую коагуляцию оксидных частиц. Действительно, при распространении ламинарного пламени в аэрозвеси частиц магния ( $d_{10} = 7 \text{ мкм}$ ) в трубах и малообъемных облаках ( $V = 4 \cdot 10^{-3} \text{ м}^{-3}$ ) наблюдаются агломераты (похожие на снежинки) размером 5÷10 мм, состоящие из нанодисперсных частиц. Электромагнитное излучение может быть другим ожидаемым эффектом, обусловленным релаксацией пространственно раздельных заряженных областей и/или электрическим полем, возникающим в узкой зоне за волной горения вследствие амбиполярной диффузии заряженных частиц.

Нами была предпринята серия экспериментов, имеющих целью установить саму возможность существования радиочастотного излучения, генерированного горящим облаком частиц магния. В качестве устройства в создания горящих облаков объемом около  $10 \text{ м}^2$  использовалась установка на базе 4 одинаковых диспергирующих устройств, снаряженных металлическим порошком и порохом с зарядом, служащим для выброса и последующего зажигания газозвеси. Диспергирующее устройство представляет собой металлический стакан диаметром 32 мм и высотой 170 мм, снабженным выходным соплом с углом рас-



**Рис. 3.** Схема экспериментальной установки (а) и фотография облака (б)



твору 30°, служачим для розширення истекаючого потоку взвеси. Металлический порошок и пороховой заряд разделены войлочным пыжом. Полная засыпка для 4 стволов составляла в зависимости от вида горючего 0.4÷1 кг, масса порохового заряда около 2 г. Зажигание заряда осуществлялась электрической спиралью. Общий вид установки изображен на рис. 3а. Использование индукционной искры для центрального зажигания облака нецелесообразно в виду интенсивного шумового сигнала, генерируемого искрой. Вид горящего облака на рис. 3б.

Продукты сгорания заряда осуществляют зажигание облака у его нижней кромки. Излучение пламени в радиочастотном диапазоне регистрировалось радиоприемными устройствами, имеющими диапазон 0.8, 5, 7, 10, 40 ГГц. Антенны работали по схеме прямого усиления и имели примерно равные характеристики, как по полосе пропускания (относительно рабочей частоты), так и по коэффициенту передачи и диаграмме направленности. Регистрируемый антеннами сигнал усиливался пятью идентичными усилителями с коэффициентом  $10^5$  и записывался шлейфовым осциллографом. В качестве рабочих порошков использовался магний МПФ-4 и алюминиевая пудра ПАП-1.

### **Выводы.**

Таким образом, представленные методики позволяют согласованно исследовать динамические и оптико-спиральные характеристики горящих пылевых облаков во времени, а, следовательно, определять температуру горения, светимость, силу света, эффективные степени черноты. Кроме того, дают возможность установить наличие высокочастотного электромагнитного излучения от таких облаков.

Результаты непосредственных измерений указанных характеристик будут представлены во 2 части настоящей работы.

### **Литература:**

1. *Бейнер Р. и др.* Взрывные явления. – М. Мир, 1986.
2. *Zeuschke G.* Beitrage zur erforschung des mexanismus der flamenbreitung in staubwalker. – Staub, 1965, Bd.25. – №5, 3. – P. 180-186.
3. *Шевчук В.Г., Безродных А.К., Кондратьев Е.Н.* Горение аэровзвесей частиц алюминия в свободном объеме // Физика горения и взрыва. – 1986. – Т.22, №5. – С. 40-43.
4. *Коршуков Л. М. Колоненко Г.П. Сиротин Е. Н.* Электромагнитное излучения при взрывах // ЖЕТФ. – 1967. – Т.53, вып. 3(9). – С. 818-821.
5. *Мольцев В. М. Мальцев М. И. Кашипаров М. Я.* Основные характеристики горения. – М.: Химия, 1977. – 320 с.
6. *Прищетин А. Б.* Взрывы и волны. Взрывные источники электромагнитного излучения в радиочастотном диапазоне. Директ медиа, 2012.
7. *Фиалков Б. С.* О природе электрического шума, возникающего при горении // ФГВ. – 1971. – №3. – С.383-392.
8. *Лаутон Д. Ж. Вайнберг Ф.* Электрические аспекты горения. – М.: Энергия, 1976. – 294с.

9. Русева О.Г. Направленные свойства электромагнитного излучения факела горения в СВЧ-диапазоне волн / Дис. канд. физ.-мат. наук. Казань, 1996.
10. Земин Е. П. СВЧ-пирометрия рабочего пыли МГД- установок // В Сб.: Физико-технические проблемы создания МГД Е С, ч.2. – М.: Ин-т Высоких температур АН СССР, 1985. – С.161-164
11. Атражес В. М. Якубов И. Т. Влияние дисперсной конденсированной фракции на радеационные свойства плазмы продуктов сгорания лисперальный топлив // В сб.: Физико-технические проблемы создания МГДС ч.2.М.: Ин-т высоких температур АН СССР,1985. – С. 189-194
12. Крынсунов Л. Е. Сыровочник по основам инфрокрасной техники. – М.: Советское радио, 1978. – 400 с.
13. Лансберг Г. С. Оптика. – М.: Гостехизат, 1957. – 759 с.
14. Белинский Н. И Козицкий С. В. Флорко А. В. Скоростной спектральный прибор для исследования излучательных характеристик продуктов сгорания ВСД // Физика аеродисперсних систем. – 1986. – Вып. 28. – С. 38-42.
15. Флорко А.В., Козицкий С.В., Золотко А.Н., Головки В.В. О механизме переноса конденсированных продуктов сгорания на поверхность горячей частицы магния // Физика горения и взрыва. – 1983. – Т. 19, № 6. – С.24-29.

**Шевчук В.Г., Полетаєв М.І., Старіков М.А., Німич О.В.**

## **Радіаційні властивості хмар металічного пилу, що горить**

### **1. Методика експериментальних досліджень**

#### **АНОТАЦІЯ**

*Подано методи вимірювання радіальних характеристик спалювання хмар металевого пилу (алюмінію, магнію, алюмінієвого гідриду) з плином часу. Радіус зони горіння, температура горіння, інтегральний потік випромінювання в діапазоні 2-20 мкм, визначаються легка сила горіння хмар. Описані способи закінчення та похибки вимірювань. Описана імпульсна методика створення пилу з хмар об'ємом від 10 до 40 м<sup>3</sup>. Було запропоновано, що спалювання газу, будучи по суті плазми з конденсованої фази розгін, може бути джерелом випромінювання в діапазоні радіочастот.*

*Для того, щоб перевірити цю гіпотезу, розроблений метод створення пилу хмари за допомогою порохових зарядів, які служать в той же час для запалювання хмари з метою усунення ефекту електричних іскри на радіочастотний сигнал. П'ять вузькодіапазонних антен, що охоплюють діапазон від 4 до 40 МГц, використовуються для реєстрації сигналу РЧ.*

*Друга частина твору представить результати вимірювань оптико-спектральних характеристик хмар у порівнянні з тими, хто для освітлення піротехнічних композицій, а також експерименти з реєстрації радіочастотного випромінювання.*

**Ключові слова:** металеві порошки, пилові хмари, горіння, світловий потік, сила світла, радіочастотне випромінювання

*Shevchuk V.G., Poletaev N.I., Starikov M.A., Nimich A.V.*

## **Combustion metallic dusts radiotional properties.**

### **1. Experimental investigation methodology**

#### **SUMMARY**

*The methods of measuring the radial characteristics of burning clouds of metal dust (aluminium, magnesium, aluminium hydride) over time are presented. The radius of the combustion zone, the temperature of burning, the integral flow of radiation in the range of 2 - 20 microns, the light power of burning clouds are determined. The ways of graduation and error of measurements are described. The method of pneumopulse creation of dust clouds with a volume of 10 to 40 m<sup>3</sup> is described*

*It has been suggested that the burning gas, being essentially a plasma with a condensed dispersal phase, may be a source of radiation in the radio frequency range. In order to test this hypothesis, a method of creating dust clouds with the help of bouncer powder charges, which serve at the same time to ignite the cloud in order to eliminate the effect of electrical sparks on the RF signal. Five narrow-band antennas covering a range of 4 to 40 mHz are used to register the RF signal.*

*The second part of the work will present the results of measurements of optic-spectral characteristics of clouds in comparison with those for lighting pyrotechnic compositions, as well as experiments on the registration of radiofrequency radiation.*

**Key words:** *metal powders, dust clouds, combustion, luminous flux, luminous intensity, radio frequency radiation.*