

*М.Ю. Трофименко, С.К. Асланов, В.В. Калинин, О.Н. Зуй, Г.М. Олешко*

*Одесский национальный университет им. И.И. Мечникова, г. Одесса*

### **Исследование пульсационного горения пропан - бутановой смеси вблизи пределов его существования**

Исследован пульсационный режим горения пропан - бутановой смеси вблизи пределов его существования. Предложен механизм возникновения пульсаций яркости пламени. Пульсации связываются с появлением в пламени локальных газовых объемов с отличающимся от среднего соотношением окислитель - газ. Объясняется изменение структуры пламени при наступлении пульсационного режима горения.

При горении как газообразных, так жидких или твердых топлив в различных устройствах (авиационные и ракетные двигатели, технологические и промышленные топки и т.д.) при определенных условиях наблюдается пульсационный режим горения [1 - 3]. Такой режим, может привести к значительным вибрациям, а иногда и к разрушению камеры сгорания. Вместе с тем контролируемый в определенных пределах, пульсационный режим интенсифицирует процесс горения, способствуя более эффективному использованию горючего и повышая теплонапряженность камеры сгорания.

Рядом авторов исследовались пульсационные (вибрационные) режимы горения, причины которых – акустическое воздействие на пламя [4] либо вихреобразования в пламени [1], обзор [2]. Во всех описанных случаях пульсации происходят либо в замкнутом объеме, либо при внешнем воздействии с частотами, как правило, более 1000 Гц.

Нами исследовалось горение открытого факела бытового газа (пропан – 40%, бутан – 60%) вертикально установленной горелки с принудительной подачей реагирующих компонентов (окислитель - воздух) в воздушной атмосфере.

В работе ставилась задача получить режим пульсационного горения указанного пламени, определить параметры существования такого режима и предложить механизм образования пульсаций.

Измерения проводились на установке, схема которой представлена на рис. 1. Расход реагирующих компонентов регулировался с помощью игольчатых клапанов. Смешение газа и воздуха происходило в объеме горелки, что обеспечивало поступление в сопло приготовленной однородной смеси исходных компонентов.

Измерения температуры проводились дифференциальной хромель-алюмелевой термопарой, холодный спай которой находился при 0°C. Термопара расположена на препаратоводителе, разрешающем перемещение как в горизонтальном, так и в вертикальном направлениях, что обеспечивает возможность измерения температуры в любой точке факела.

Изменения оптического излучения пламени регистрировались с помощью фотодиода, помещенного на препаратоводитель, что позволяло выбирать необходимую область пламени.

Факел полученного пламени имеет типичный для бунзеновской горелки вид и состоит из двух конусов (внутреннего и внешнего). При этом, в момент исчезновения желтого свечения частиц конденсированной фазы в верхней части факела, соотношение газ – воздух в исходной смеси, подаваемой в горелку, близко к стехиометрическому [1] (вид 1, рис. 2).

На экспериментально полученных нами графиках изображены распределения температур в горизонтальных сечениях исследуемого осесимметричного пламени (рис. 3). Значения измеренных величин уменьшаются от периферии к

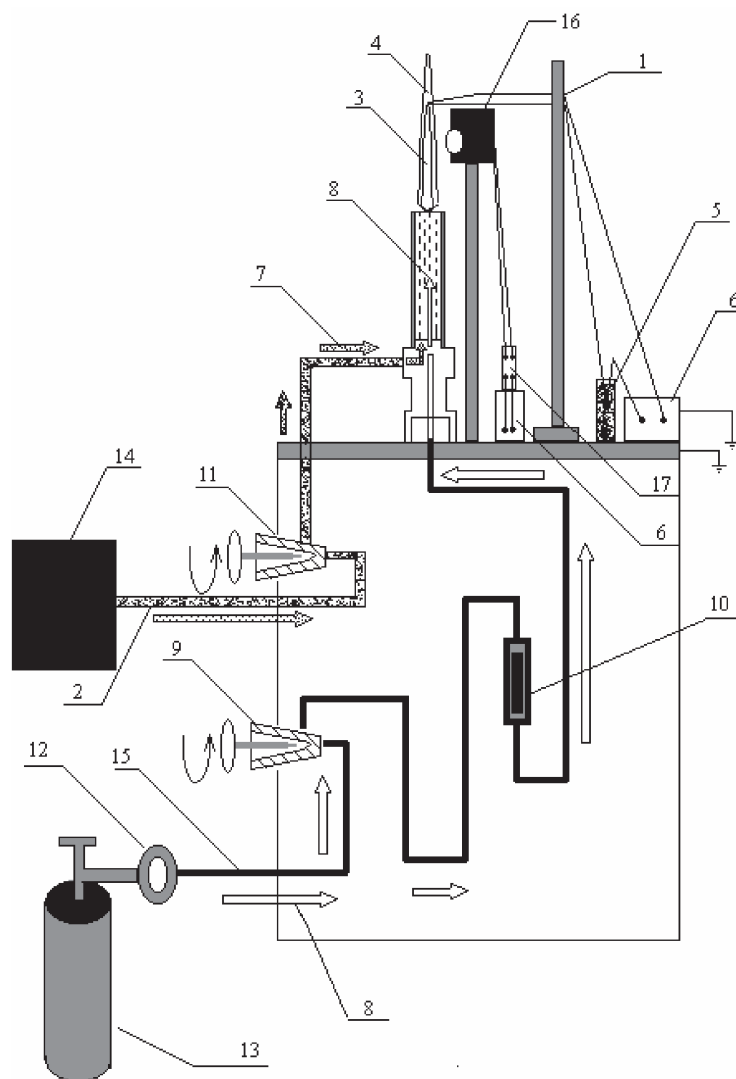


Рис. 1. Схема экспериментальной установки.

1) препаратоводитель; 2), 15) трубопроводы; 3) исследуемое пламя; 4) спай термопары находящийся в исследуемом пламени; 5) спай термопары находящийся во льду; 6) осциллограф; 7) направление движения воздуха; 8) направление движения газа; 9) и 11) игольчатые клапаны; 10) пламегаситель (стружки металла); 12) редуктор грубой регулировки давления газа; 13) газовый баллон; 14) компрессор; 16) фотодиод; 17) усилитель.

оси факела, совпадающей с геометрической осью симметрии сопла горелки. По мере увеличения расстояния между торцом сопла и исследуемым горизонтальным сечением пламени (вверх по факелу) разность температур в сечении все более сглаживается (значения температур на оси возрастают), а область выше вершины внутреннего конуса становится однородной.

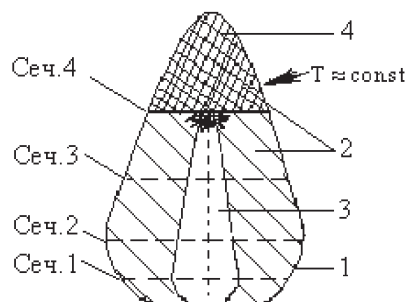


Рис.2. Структура факела (Вид 1).

1 – граница внешнего конуса, 2 – область внешнего конуса, 3 – область внутреннего конуса, 4 – область внешнего конуса, где наблюдается постоянная температура.

Совпадение температур для всех распределений в области  $1300^{\circ}\text{C}$  обусловлено диффузией внешнего (вторичного) воздуха в область пламени, идентифицирующуюся визуально (в частности из-за этой диффузии) как граница внешнего конуса факела. Несовпадение максимумов температуры в горизонтальных сечениях факела по оси  $x$  связано с изменением линейных размеров факела на различных расстояниях от торца горелки.

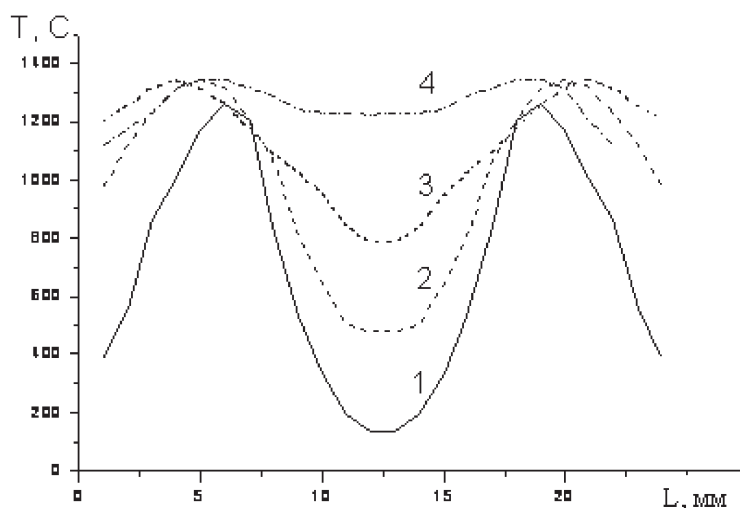


Рис. 3. Распределение температур в горизонтальных сечениях факела пламени (Вид 1). 1 - сечение 1, 5 мм от сопла горелки (рис. 2); 2 - сечение 2, 15 мм от сопла горелки (рис. 2); 3 - сечение 3, 35 мм от сопла горелки (рис. 2); 4 - сечение 4, 70 мм от сопла горелки (рис. 2).

При уменьшении подачи газа (уровень подачи воздуха зафиксирован) уменьшаются линейные размеры факела. Причем, величина линейных размеров внутреннего конуса пламени уменьшается пропорционально его линейным размерам быстрее, чем внешнего. Появляются видимые глазу пульсации яркости внутреннего конуса пламени. Изменяется также его форма: острый угол при вершине увеличивается, очертания его становятся более размытыми, а сам конус стремится к трапецеидальной форме (рис. 4, вид 2).

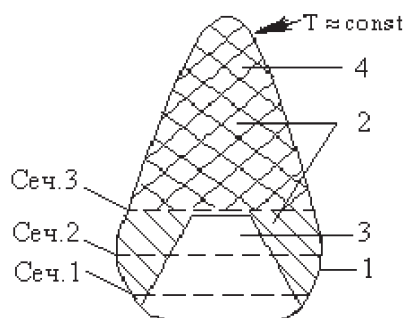


Рис. 4. Структура факела пульсирующего пламени (Вид 2).

1 – граница внешнего конуса, 2 – область внешнего конуса, 3 – область внутреннего конуса, 4 – область внешнего конуса, где наблюдается постоянная температура.

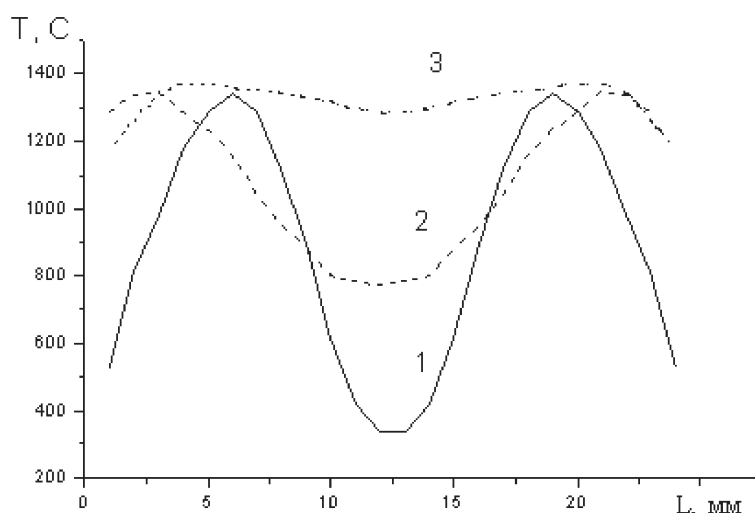


Рис. 5. Распределение температур в горизонтальных сечениях пульсирующего факела пламени (Вид 2). 1 - сечение 1, 5 мм от сопла горелки (рис. 4); 2 - сечение 2, 10 мм от сопла горелки (рис. 4); 3 - сечение 3, 20 мм от сопла горелки (рис. 4).

Полученные графики распределения температур в горизонтальных сечениях пульсирующего факела представлены на рис. 5. Область внешнего конуса выше вершины внутреннего, как и в первом случае однородна по температуре.

Для выяснения изменений структуры факела при уменьшении подачи газа были проведены измерения интенсивности излучения факела в различных местах по его высоте. Полученная с фотодиода переменная составляющая сигнала

подавалась на лучевой осциллограф, экран которого фотографировался на фотопленку.

На протяжении всего факела, внутренний конус которого имеет острый угол при вершине (вид 1 на рис. 2), присутствуют пульсации (названные нами „низкочастотными“) с частотой 20 гц (рис. 6, 1). Соотношение амплитуд „низкочастотных“ пульсаций в верхней, средней и нижней части факела относятся как 8:5:1. В нижней части факела на фоне „низкочастотных“ пульсаций можно видеть, названные нами, „высокочастотные“ пульсации с частотой приблизительно 75 гц (рис. 6, 2).

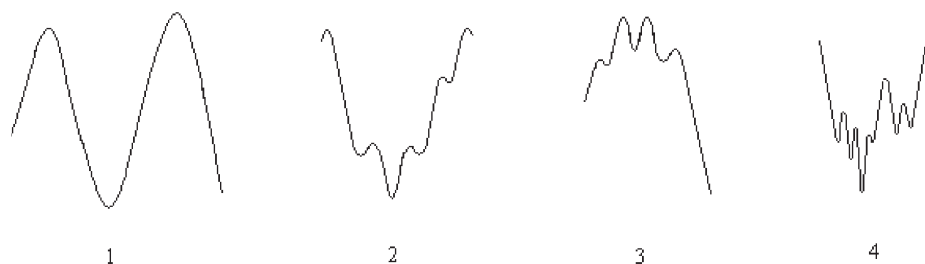


Рис. 6. Амплитуды оптических пульсаций яркости пламени

Для факела, внутренний конус которого имеет вид трапеции (вид 2 на рис. 4), частота „низкочастотных“ пульсаций составляет 23 гц, „высокочастотных“ - 100 гц. Соотношение амплитуд „низкочастотных“ пульсаций в средней и нижней части факела 5:1; амплитуды „низко-“ и „высокочастотных“ пульсаций в нижней части факела (область внутреннего конуса) 5:1 (рис. 6, 3).

Непосредственно перед срывом пламени частота „низкочастотных“ пульсаций в факеле составляет 26 гц, „высокочастотных“ – 170 гц. Соотношение амплитуд „низкочастотных“ пульсаций в средней и нижней частях факела 5:1, амплитуд „низко-“ и „высокочастотных“ пульсаций 2:1 (рис. 6, 4).

Авторами [1] приводится следующий механизм горения газового факела: внутренний конус соответствует зоне реакций и фронту пламени, распространяющемуся в смеси против потока газа, внешний конус – догорание избыточного топлива (главным образом в виде CO и H<sub>2</sub>) и неразложившегося (или не до конца разложившегося) исходного топлива при диффузии вторичного (внешнего) воздуха. Горение дополнительно поддерживается горячими газами и активными центрами – свободными радикалами, образовавшимися во внутреннем конусе.

Для объяснения наблюдаемых нами пульсаций яркости пламени, необходимо ввести дополнение к предложенному механизму.

Как уже отмечалось, пульсационные (вибрационные) режимы горения наблюдались при горении как газообразных, так жидких и твердых топлив. Пульсации с частотой более 1000 гц в газовых закрытых (в топке, стеклянной трубе) или открытых факелах связывают с акустическими эффектами [3]. Пульсации факела твердого топлива в двигателе описываются введением характеристических времен, связанных с нахождением частиц в определенных зонах [5].

Нам представляется, что объяснение наблюдаемого пульсационного режима горения газового факела возможно, предположив, что изменения яркости излу-

чения пламени связаны с отличающимся от среднего в локальном газовом объеме соотношением воздух – газ.

В качестве проверки предложенного механизма пульсаций, нами был проведен опыт, при котором измерялось время пребывания локальных газовых объемов в области внешнего и внутреннего конусов. Под скоростями движения газовых объемов и временами их пребывания в областях внутреннего и внешнего конусов следует понимать их осредненные по объему значения, то есть, приведенных к эффективному цилиндрическому объему. Таким образом, полученный факел можно схематизировать двумя помещенными один в другой цилиндрами, размеры которых соответствуют размерам внутреннего и внешнего конусов пламени (рис. 7).

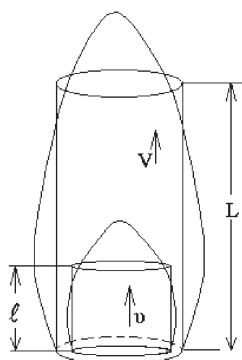


Рис. 7. Схема и расчет скоростей движения локальных объемов в исследуемом факеле.  $L = 12.43$  см,  $l = 2.5$  см,  $T$  и  $t$  - времена пребывания в областях факела соответствующее линейным размерам  $L$  и  $l$  соответственно.

С помощью линзы получалось мнимое изображение факела. Три фотодиода, расположенные в фокальной плоскости линзы, регистрировали излучение из точек факела, соответствующих ФД1 – у сопла горелки, ФД2 – на границе вершины малого конуса, ФД3 – из верхней области большого конуса. Чувствительность фотоприемников установлена таким образом, что сигнал на их выходе равен логическому «0» при регистрации излучения факела. В пламя вносились соль  $\text{NaCl}$ , свечение желтого дублета натрия резко повышает интенсивность излучения факела, и фотоприемники реагируют на его появление логической «1» на выходе. Измерив время между прохождением фронта излучения  $\text{NaCl}$  первого (ФД1) и последующих (ФД2, ФД3) фотодиодов  $t = 0,0053$  с и  $T = 0,042$  с, определяем частоты колебаний пламени в областях внутреннего ( $\nu = 24$  гц) и внешнего ( $\nu = 180$  гц) конусов, что близко к полученным значениям при непосредственном измерении. Зная линейные размеры указанных участков, находим скорости  $v = 4,7$  м/с и  $V = 2,9$  м/с локальных газовых объемов в указанных конусах.

Появление пульсаций наблюдается при горении бедной пропан – бутановой смеси с кислородом, когда ощущается недостаток горючего. В этом случае появление локальных газовых объемов, где содержание пропан-бутановой смеси выше среднего, приводит к интенсивному выгоранию таких объемов и даль-

нейшему поддерживанию горения в них путем диффузии исходных компонентов.

Диффузия кислорода происходит быстрее, чем диффузия пропана или бутана и соотношение окислитель – газ в локальном объеме стремится к среднему. Вместе с тем, кислород подходит быстрее, чем пропан или бутан из окрестностей горящего локального объема в сам объем, создавая в окружающей области лучшие условия для горения (первоначально избыток окислителя) и приводя, возможно, к увеличению роли кинетической составляющей горения и более высоким температурам.

Учитывая направление распространения фронта горения навстречу движущемуся потоку исходных компонентов, можно считать, что это приведет к ускорению разложения газов (пропан, бутан) и увеличению скорости диффузии кислорода, то есть, к повышению степени однородности смеси. Поэтому невозможно (или затруднено) появление новых аналогичных локальных объемов с нарушением соотношения воздух – газ. Одновременно с исходным локальным объемом (или несколькими локальными объемами, распределенными равномерно по поверхности диффузионными процессами) выгорает окружающая его область (слой внутреннего конуса) и система возвращается в исходное состояние. Таким образом, период наблюдаемых колебаний равен (или близок) времени пребывания локального объема в малом конусе пламени.

Дальнейшее обеднение смеси приводит к возрастанию роли локальных объемов, что выражается в более интенсивном разложении горючего в пределах внутреннего конуса, уширению фронта горения (практически появлению зоны) и увеличению амплитуды пульсаций.

Границы внутреннего конуса совпадают с фронтом горения локального объема, или, в случае горения нескольких локальных объемов, с огибающей их фронтов. Разложение газа в области внутреннего конуса приводит к приближению зоны горения к торцу горелки и увеличению области догорания во внешнем конусе (и, следовательно, более полному, а значит эффективному сгоранию используемого газа), что соответствует изменениям структуры факела зафиксированных нами экспериментально (рис. 4).

Аналогичный механизм, учитывающий процессы разложения и догорания, полученных продуктов исходных компонентов отвечает и за низкочастотные пульсации.

Такие пульсации скорости горения теплотокла приводят к эффективному и полному сгоранию исходных компонент, более раннему наступлению в факеле области 4 (рис. 2), увеличению энергоотдачи горючего и полноты его сгорания.

Таким образом, в результате проведенной работы установлено, что при определенном соотношении окислитель – горючее в исходной обедненной пропан – бутановой смеси с воздухом возникает устойчивый пульсационный режим горения. Существование „высокочастотных” (75 – 180 гц) и „низкочастотных” (20 – 26 гц) пульсаций яркости пламени связано с появлением и горением в газовом потоке газовых локальных неоднородностей с отличным от среднего соотношением окислитель – газ. Частоты пульсаций коррелируют с временами пребывания локальных объемов в областях внутреннего (высокочастотные) и

внешнего (низкочастотные) конусов факела. Усиление роли пульсаций при обеднении исходной смеси приводит к изменению структуры исследуемого факела.

### Литература

1. Гейдон А.Г., Вольфгард Х.Г. Пламя, его структура, излучение и температура. – М.: Государственное научно-техническое издательство литературы по черной и цветной металлургии, 1959. – С.333.
2. Рогинский О.Г. О вибрационном горении // Акустический журнал. – 1961. – Т. VII., Вып. 2. – С. 131 – 153.
3. Афанасьев В.В., Ильин С.В., Кидин Н.И. О механизме возбуждения поющего пламени на гомогенной смеси. // Физика горения и взрыва. – 2002. – Т. 38., №4. – С. 14 – 24.
4. Тиндаль. Звук. 2-е русск. изд-ие., – Спб., – 1901.
5. Асланов С.К. Теория неустойчивых колебаний в твердотопливной камере сгорания // Физика аэродисперсных систем -1997.- Вып. №36. – С. 15 – 20.

*М.Ю. Трофименко, С.К. Асланов, В.В. Калинин, О.М. Зуй, Г.М. Олешко*

#### **Дослідження пульсаційного горіння пропан - бутанової суміші поблизу меж його існування**

#### АНОТАЦІЯ

Досліджений пульсаційний режим горіння пропан – бутанової суміші поблизу меж його існування. Запропонований механізм виникнення пульсацій яскравості полум'я. Пульсації пов'язуються з появою в полум'ї локальних газових об'ємів з відмінним від середнього відношенням окислювач – газ. Пояснюється зміна структури полум'я при виникненні пульсаційного режиму горіння.

*M.J. Trofimenko., S.K. Aslanov, V.V. Kalinchak, O.N. Zuj, G.M. Oleshko*

#### **Research pulsating combustion of propane-butane mixture within the limits of its existence**

#### SUMMARY

The pulsating mode for combustion of propane-butane mixture within the limits of its existence was investigated. The mechanism for origination of flame brightness pulsation is offered. The pulsations are joined with occurrence in a flame of local gas spaces with the relation “oxidizer - gas” distinguished from the average value. The change of flame structure at occurrence of pulsating mode in combustion is explained.