

УДК 581.9 (477.74-47)

Т. В. Васильєва, к.б.н., доцент,

В. В. Немерцалов, к.б.н., доцент,

С. Г. Коваленко, к.б.н., доцент,

Одеський національний університет імені І. І. Мечникова, кафедра ботаніки, вул. Дворянська, 2, Одеса, 65082, Україна, e-mail: tvas@ukr.net; wism@ukr.net

РОСЛИНИ АЗІЙСЬКОГО ПОХОДЖЕННЯ В УРБАНОФЛОРИ М. ОДЕСИ

Проаналізовано рослини азійського походження в урбанofлорі Одеси, які представлені 213 видами з 153 родів, 66 родин, 4 класів та 2 відділів. Вказано провідні родини та представлено спектр родів, серед яких найбільшим є рід *Spiraea* (9 в.). Одновидових родів – 125. Серед життєвих форм найбільше деревних рослин, серед трав'янистих – малорічників. Аналіз гігоморф виявив переважання мезофітної фракції, а геліоморф – геліофітної. За господарською цінністю найбільше декоративних, лікарських, олійних рослин. За ступенем урбанізації переважають урбанofіли. Досліджені рослини походять переважно із Східної Азії.

Ключові слова: урбанofлора; Одеса; Азійське походження; систематичний спектр; екобіоморфи; життєві форми; господарська цінність.

Аналіз флори населених пунктів різного розміру і місця розташування дає можливість визначити її склад, описати характерні особливості окремих таксонів та видів, що представлені у ній та порівняти їх з даними інших дослідників. Географічне розташування Одеси на березі Чорного моря, де пересікалися торговельні сухопутні та морські шляхи, призводило до поповнення флори міста видами, що притаманні Середземномор'ю та Середній Азії, а також рослинами з інших материків.

Метою дослідження було визначення рослин азійського походження у флорі м. Одеси та їх всебічний аналіз.

Матеріали та методи досліджень

Аналізувалися рослини, що знайдені у флорі м. Одеси у 1976–2015 рр. Визначення проводили за низкою монографічних зведень та визначників [3, 4, 9, 10, 15], назви таксонів подані за [16]. Проведено систематичний аналіз. Життєві форми рослин аналізувалися за [12]. Були виявлені рослини таких життєвих форм: дерева, кущі, ліани, трави. В умовах міста було виділено групу рослин, яка може мати життєву форму або дерева, або куща. Серед трав за морфологічними ознаками розрізняли трави з різною тривалістю життєвого циклу: одно-

річні, одно-дворічні, дворічні, дво-багаторічні, полікарпіки (багаторічні). Серед екобіоморф [7] окремо аналізували гігоморфи та геліоморфи. Гігоморфи були поділені на три групи: гігрофіти, мезофіти та ксерофіти. До гігрофітної фракції включили гігрофіти та мезогігрофіти, до мезофітної – гігромезофіти, мезофіти та ксеромезофіти, до ксерофітної – мезоксерофіти та ксерофіти. Геліоморфи поділили на дві групи: геліофіти (сціогеліофіти та геліофіти) та сціофіти (геліосціофіти та сціофіти). Аналіз господарської цінності [2-4, 8, 9, 11] проводили за 20 показниками. За ступенем урбанізації згідно з [5] розрізняли такі види: урбанофоби – у межах населених пунктів не ростуть, факультативні урбанофоби – «уникають» населених пунктів, швидко випадають із їх флори, урбанонейтралі – почують себе однаково добре як у населених пунктах, так й за їх межами, факультативні урбанофіли – надають перевагу лише окремим типам територій, облігатні урбанофіли – поширені лише у межах поселень з інтенсивною людською діяльністю. Походження рослин визначали за [2, 5, 11, 13, 14].

Результати та їх обговорення

При становленні міста Одеси (кінець XVIII– початок XIX ст.) найбільш інтенсивним було занесення рослин із Середземномор'я [6]. Однак, виявилось, що у сучасний період із адвентивних рослин найбільшу частку складають види азійського походження. У флорі міста такі рослини представлені 213 видами з 153 родів та 66 родин, що складає 12 % від їх загальної кількості. Для рослин, що аналізуються у даній роботі, місцем походження були лише різні райони Азії. Батьківщиною проаналізованих рослин було, в основному, Бореальне підцарство Голарктичного царства, яке включало Західносибірську, Алтайсько-Саянську, Охотсько-Камчатську провінції Циркумбореальної області та Маньчжурську, Сахалінсько-Хоккайдську, Японсько-Корейську, Центрально-Китайську провінції Східно-Азійської області, а також Передне-Азійська та Західно-Гімалайська підобласті Ірансько-Туранської області Давньосередземноморського підцарства [13, 14].

Рослини азійського походження у флорі Одеси представлені двома відділами: Pinophyta та Magnoliophyta і чотирма класами: Ginkgopsida, Pinopsida, Magnoliopsida, Liliopsida (табл. 1).

За кількістю видів переважають рослини з відділу Magnoliophyta та класу Magnoliopsida. Найбільша кількість видів азійського походження у флорі Одеси належить до родин: Rosaceae (14 родів 33 види), Asteraceae (9 р. 12 в.), Poaceae (7 р. 10 в.), Oleaceae (4 р. 9 в.), Actinidiaceae, Fabaceae (7 р. 8 в.), Brassicaceae (7 р. 7 в.), Hydrangeaceae (3 р. 7 в.), Cupressaceae, Lamiaceae, Polygonaceae (по 5 р. 5 в.). 11 родин з проаналізованих 66 містять 100 % видів, що походять з різних регіонів Азії: Actinidiaceae, Balsaminaceae, Buddlejaceae, Cephalotaxaceae,

Таблиця 1

Систематичний спектр видів Азійського походження урбанofлори Одеси

Родина	Кількість у флорі Одеси				% видів Азійського походження
	Родів	Видів	родів Азійського походження	видів Азійського походження	
<i>1</i>	<i>2</i>	<i>3</i>	<i>4</i>	<i>5</i>	<i>6</i>
Клас Ginkgopsida					
Ginkgoaceae	1	1	1	1	100
Разом	1	1	1	1	100
Клас Pinopsida					
Sephalotaxaceae	1	1	1	1	100
Cupressaceae	7	24	5	5	20
Pinaceae	6	39	3	4	10
Taxodiaceae	5	5	3	3	60
Разом	19	69	12	13	19
Клас Magnoliopsida					
Actinidiaceae	1	2	1	2	100
Amaranthaceae	6	19	1	1	5
Ariaceae	35	58	1	1	1,7
Araliaceae	2	3	1	1	33
Asteraceae	79	196	9	12	6
Balsaminaceae	1	2	1	2	100
Berberidaceae	3	8	1	2	25
Bignoniaceae	2	5	2	2	40
Boraginaceae	22	43	2	2	4,6
Brassicaceae	44	87	7	7	8
Buddlejaceae	1	3	1	3	100
Calycanthaceae	2	4	1	1	25
Campanulaceae	4	12	1	1	8
Caprifoliaceae	6	21	4	8	38
Caryophyllaceae	25	64	2	2	3
Celastraceae	2	5	2	3	60
Cercidiphyllaceae	1	1	1	1	100
Chenopodiaceae	15	50	2	3	6
Cornaceae	2	5	2	2	40
Crassulaceae	4	10	1	2	20
Cucurbitaceae	11	12	3	3	25
Eucommiaceae	1	1	1	1	100
Euphorbiaceae	5	23	2	2	8
Fabaceae	40	105	7	8	7,6
Fumariaceae	3	7	1	1	15

Продовження таблиці 1

Hydrangeaceae	3	11	3	7	65
Juglandaceae	2	6	1	2	33
Lamiaceae	34	67	5	5	7
Limoniaceae	3	8	1	1	12,5
Magnoliaceae	2	3	1	2	67
Malvaceae	8	17	2	2	11
Moraceae	5	7	3	4	59
Oleaceae	7	22	4	9	40
Orobanchaceae	2	6	1	1	16
Oxalidaceae	1	3	1	1	33
Paeoniaceae	1	2	1	1	50
Papaveraceae	5	13	1	1	7
Polygonaceae	5	29	5	5	17
Primulaceae	6	10	1	1	10
Ranunculaceae	17	39	3	3	7,7
Rhamnaceae	4	5	1	1	20
Rosaceae	35	138	14	33	24
Rutaceae	7	7	4	4	59
Salicaceae	2	17	2	2	11
Sapindaceae	1	2	1	2	100
Saxifragaceae	2	2	1	1	50
Schizandraceae	1	1	1	1	100
Scrophulariaceae	10	44	2	4	9
Simaroubaceae	1	1	1	1	100
Solanaceae	11	23	2	2	8
Tiliaceae	2	6	1	1	15
Ulmaceae	3	8	2	3	37
Verbenaceae	3	4	2	2	50
Vitaceae	3	7	2	3	41
Разом	493	1254	126	178	14
Liliopsida					
Alliaceae	1	16	1	1	6
Araceae	2	2	1	1	50
Commelinaceae	3	3	1	1	33
Hostaceae	1	4	1	4	100
Hyacinthaceae	6	9	1	1	11
Liliaceae	12	22	2	3	13
Poaceae	81	103	7	10	10
Разом	106	153	14	21	14
Загалом	619	1477	153	213	

Cercidiphyllaceae, Eucommiaceae, Ginkgoaceae, Hostaceae, Sapindaceae, Schizandraceae, Simaroubaceae.

Найбільшу кількість видів – 9 має рід *Spiraea*. По 4 види входять до складу родів *Cotoneaster* та *Hosta*. 8 родів мають по три види: *Artemisia*, *Buddleja*, *Deutzia*, *Forsythia*, *Lonicera*, *Rosa*, *Setaria*, *Weigela*. Двома видами представлені 20 родів, серед яких *Abies*, *Atriplex*, *Magnolia*, та ін. 125 родів є одновидовими.

Спектр життєвих форм представлений на рис 1.

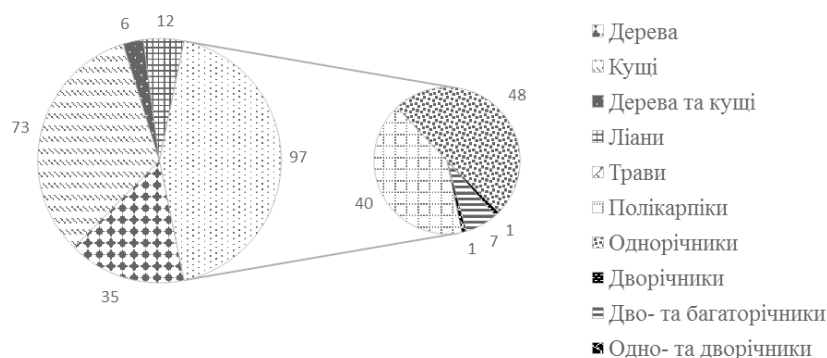


Рис. 1. Життєві форми рослин азійського походження урбанofлори Одеси

До відділу наземні трави відноситься 97 видів, до відділу деревні рослини 114 видів, з яких кущів – 73 види, дерев – 35 в., 6 видів залежно від умов вирощування можуть мати життєву форму або куща, або дерева. Серед життєвих форм проаналізованої групи переважають деревно-кущові рослини, які складають 59 % від загальної кількості. Серед трав'янистих рослин найбільше малорічників (1–2 річників), це не характерне для всієї флори міста і є особливою ознакою саме азійського компоненту флори Одеси.

Аналіз гігморф показав переважання рослин мезофітної фракції флори (рис. 2).

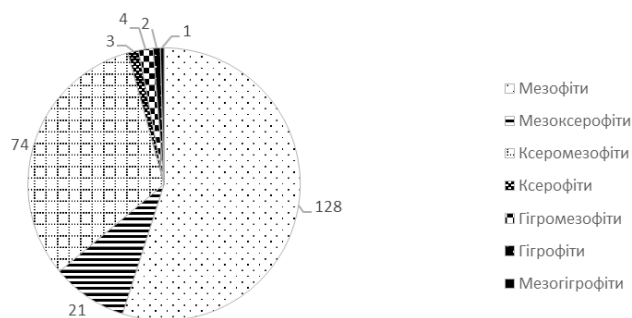


Рис. 2. Аналіз гігморф рослин азійського походження урбанofлори Одеси

До складу мезофітної фракції входять 89 % усіх видів. Найбільше видів цієї групи належить до мезофітів (55 %), ксеромезофітів – 32 %, гігромезофітів – 2 %. На відміну від регіональної флори, рослини ксерофітної фракції представлені 1 % ксерофітів та 9 % мезоксерофітів. Одержані результати підтверджують спостереження, що в умовах півдня адвентивація флори призводить до її мезофітизації [1].

Серед геліоморф (рис. 3) найбільшою є геліофітна фракція (понад 95 % видів): геліофітів – 58 %, сциогеліофітів – 38 %. Тіньюлюбні рослини включають 4% проаналізованих видів: сциофітів – 1 %, геліосциофітів – 3 %.

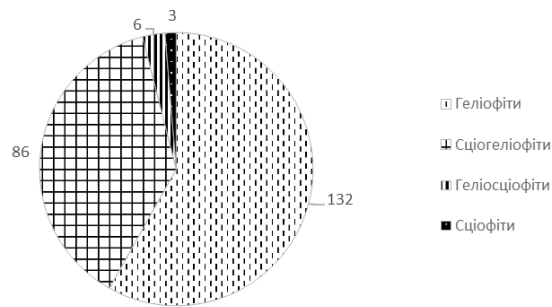


Рис. 3. Аналіз геліоморф рослин азійського походження урбанofлори Одеси

Одержані результати показують домінування світлолюбних рослин, що характерно для природної степової флори Правобережного злакового степу, де територіально знаходиться Одеса.

Проведення аналізу господарської цінності рослин за 20 ознаками показав, що культивари складають 45% від усіх рослин азійського походження, які є у флорі міста (рис. 4).

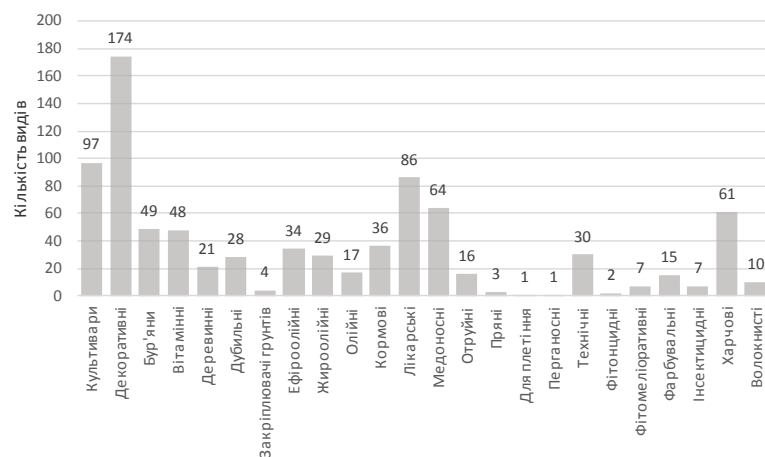


Рис. 4. Господарська цінність рослин азійського походження урбанofлори Одеси

Відмічається значне переважання (83 %) декоративних рослин, далі йдуть лікарські – 40 %, олійні (у тому числі ефіро- та жирно-олійні) – 37 %, медоносні – 30 %, вітамінні – 22 %, бур'яни – 18 % та ін. З рисунку можна зробити висновок, що з Азії надходили переважно декоративні та господарсько цінні рослини. Частка бур'янів тут порівняно невелика, отруйних рослин – 16 видів. Серед них *Acroptilon repens* (L.) DC, *Cannabis sativa* L., *Cardaria draba* (L.) Desv., *Datura stramonium* L., *Impatiens parviflora* DC, *Vaccaria hispanica* (Mill.) Rauschert та ін.

За ступенем урбанізації переважають урбанофіли (рис. 5).

Найбільшою кількістю представлені факультативні урбанофіли (66 %). В той час як урбанофоби (3 %) та факультативні урбанофоби (1 %) складають разом 4 % від загальної кількості. Урбанонейтралів – 9 %.

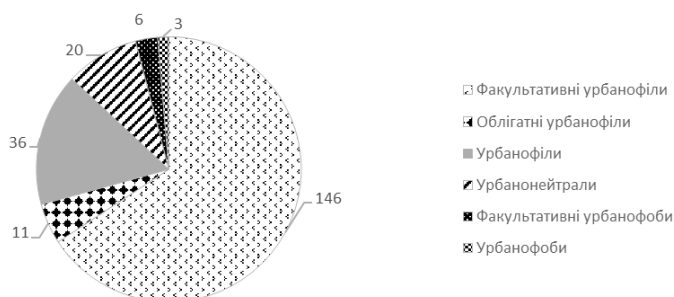


Рис. 5. Спектр рослин азійського походження флори Одеси за ступенем урбанізації

Аналіз походження азійських рослин представлений нижче.

Азія – 19 видів	Китай, Корея – 1 в.
Східна Азія – 144 в.	Китай, Корея, Японія – 2 в.
Південно-Східна Азія – 13 в.	Китай, Японія – 2 в.
Передня Азія – 11 в.	Японія – 3 в.
Мала Азія – 13 в.	Китай, Японія, Корея, Далекий Схід – 22 в.
Центральна Азія – 5 в.	Далекий Схід – 1 в.
Західна Азія – 1 в.	Західний Сибір – 1 в.
Південно-Західна Азія – 1 в.	Алтай – 1 в.
Євразія – 2 в.	Індо-Малайський – 2 в.
Китай – 6 в.	Індія – 1 в.

Проаналізовані рослини походять із Східної Азії, Азії, Південно-Східної Азії, Передньої Азії, Малої Азії, Центральної Азії, Західної Азії, Південно-Західної Азії, Євразії. Для деяких видів місцем походження вказані Китай, Японія, Корея, Далекий Схід, Індія, Індо-Малайзія. Їх було проаналізовано разом із вихідцями зі Східної Азії, куди вказані країни належать за місцеположенням. Таким чином виявилось, що найбільше рослин (66 %) походить із Східної Азії.

Висновки

1. У флорі м. Одеси представлено 213 видів рослин азійського походження, що належать до 153 родів та 66 родин.
2. Найбільша кількість видів належить до родин: Rosaceae (14 р. 33 в.), Asteraceae (9 р. 12 в.), Poaceae (7 р. 10 в.), Oleaceae (4 р. 9 в.), Actinidiaceae, Fabaceae (7 р. 8 в.), Brassicaceae (7 р. 7 в.), Hydrangeaceae (3 р. 7 в.), Cupressaceae, Lamiaceae, Polygonaceae (по 5 р. 5 в.). Найкрупнішим є рід *Spiraea*, 4 – видових родів – 2, тривидових – 8, двовидових – 20, одновидових – 125.
3. Серед гігоморф переважає мезофітна фракція, а серед геліоморф – геліофітна.
4. Серед життєвих форм найбільше дерев та кущів, а серед трав'янистих рослин – малорічників.
5. Аналіз господарської цінності за 20 ознаками виявив переважання декоративних, лікарських, олійних, медоносних та інших видів рослин
6. За ступенем урбанізації переважають урбанофіли.
7. Найбільша кількість рослин походить із Східної Азії.

Список використаної літератури

1. Васильева-Немерцалова Т. В. Синантропная флора припортовых городов Северо-Западного Причерноморья и пути ее развития: дисс.... канд. биол. наук: 03.00.01 / Т. В. Васильева-Немерцалова. – Одесса, 1996. – 270 с.
2. Вульф Е. В. Мировые ресурсы полезных растений. Справочник / Е. В. Вульф, О. Ф. Малеева. – Л.: Наука, 1969. – 564 с.
3. Дендрофлора України. Дикорослі й культивовані дерева і кущі. Покритонасінні. Част. I. Довідник / М. А. Кохно, Л. І. Пархоменко, А. У. Зарубенко та ін.; за ред. М. А. Кохна. – К.: Фітосоціоцентр, 2002. – 446 с.
4. Дендрофлора України. Дикорослі й культивовані дерева і кущі. Покритонасінні. Част. II. Довідник / М. А. Кохно, Н. М. Трофименко, Л. І. Пархоменко та ін. за ред. М. А. Кохна та Н. М. Трофименко. – К.: Фітосоціоцентр, 2005. – 716 с.
5. Екофлора України. Т. 1. / Я. П. Дідух, П. Г. Плюта, В. В. Протопопова та ін. / відпов. ред. Я. П. Дідух. – К.: Фітосоціоцентр, 2000. – 284 с.
6. Загоровский Е. А. Очерк истории Причерноморья / Е. А. Загоровский. – Одесса, 1922. – 99 с.
7. Лаптев О. О. Екологія рослин з основами біоценології / О. О. Лаптев. – К.: Фітосоціоцентр, 2001. – 144 с.
8. Минарченко В. М. Лікарські судинні рослини України (медичне та ресурсне значення) / В. М. Минарченко. – Київ: Фітосоціоцентр, 2005. – 324 с.
9. Немерцалов В. В. Конспект дендрофлори Одеси / В. В. Немерцалов. – Одеса: Альянс-Юг, 2007. – 95 с.
10. Определитель высших растений Украины / Д. Н. Доброчаева, М. А. Кохно, Ю. Н. Прокудин и др. – К.: Фитосоциоцентр, 1999. – 548 с.
11. Протопопова В. В. Синантропная флора Украины и пути ее развития / В. В. Протопопова. – К.: Наук. думка, 1991. – 191 с.
12. Серебряков И. Г. Экологическая морфология растений / И. Г. Серебряков. – М.: Высш. школа, 1962. – 178 с.
13. Тахтаджян А. Л. Флористические области земного шара / А. Л. Тахтаджян. – Л.: Наука, 1987. – 240 с.
14. Толмачев А. И. Введение в географию растений / А. И. Толмачев. – Л.: Изд. ЛГУ, 1977. – 240 с.
15. Філатова С. О. Інтродуценти Ботанічного саду. Голонасінні: моногр. / С. О. Філатова, Л. П. Осадча, Л. В. Азарова. – Одеськ. нац. ун-т ім. П. Мечникова, 2014. – 96 с.
16. Mosyakin S. L. Vascular plants of Ukraine. A nomenclatural checklist / S. L. Mosyakin, M. M. Fedoronchuk / Ed. S. L. Mosyakin. – Kiev, 1999. – 345 p.

Стаття надійшла до редакції 18.09.2016

Т. В. Васильева¹, В. В. Немерцалов², С. Г. Коваленко

Одесский национальный университет имени И. И. Мечникова, кафедра ботаники
ул. Дворянская, 2, Одесса, 65082, Украина, e-mail: tvas@ukr.net¹; wism@ukr.net²

РАСТЕНИЯ АЗИАТСКОГО ПРОИСХОЖДЕНИЯ В УРБАНОФЛОРЕ Г. ОДЕССЫ

Резюме

Проанализированы растения азиатского происхождения в урбанофлоре Одессы, представленные 213 видами из 153 родов, 66 семейств, 4 классов и 2 отделов. Указаны ведущие семейства и представлен спектр родов, среди которых самым крупным является род *Spiraea* (9 в.). Одновидовых родов – 125. Среди жизненных форм наиболее представлены древесные, среди травянистых растений – малолетники. Анализ гигроморф показал преобладание мезофитной фракции, а гелиоморф – гелиофитной. Среди хозяйственно ценных растений наибольшим количеством видов представлены декоративные, лекарственные, масличные. По степени урбанизации преобладают урбанофилы. Исследованные растения происходят преимущественно из Восточной Азии.

Ключевые слова: урбанофлора; Одесса; азиатское происхождение; систематический спектр; экобиоморфы; жизненные формы; хозяйственная ценность.

T. V. Vasylyeva, V. V. Nemertsalov, S. G. Kovalenko

Odesa National Mechnikov University, Department of Botany
2, Dvoryanska str., Odesa 65082, Ukraine, e-mail: tvas@ukr.net¹; wism@ukr.net²

PLANTS OF ASIAN ORIGIN IN ODESA URBANOFLORA

Abstract

Odesa urbanoflora plants, which are inherent to some regions of Boreal and Ancient Mediterranean sub reign, were analyzed. In 1976-2015 213 species from 153 genera, 66 families, 4 classes and 2 divisions were collected. They constitute 12 % of the entire city flora. Their systematical analysis, analysis of origin, life forms, ecobiomorphs, economic value, degree of urbanization was performed. The leading families are Rosaceae, Asteraceae, Poaceae, Oleaceae, Actinidiaceae, Fabaceae, Brassicaceae, Hydrangeaceae, Cupressaceae, Lamiaceae, Polygonaceae. 11 families of 66: Actinidiaceae, Balsaminaceae, Buddlejaceae, Cephalotaxaceae, Cercidiphyllaceae, Eucommiaceae, Ginkgoaceae, Hostaceae, Sapindaceae, Schizandraceae, Simaroubaceae consist of 100 % Asian species. In genus spectrum the most numerous is genus *Spiraea* (9 sp.). 4 species have 2 genera, 3 species – 8 genera, 2 species – 20 genera, 1 species – 125 genera. Among life forms the most numerous are arboreal and among grasses – 1-2-year old plants. Analysis of hygromorphs showed prevalence of the mesophyte fraction and heliomorphs – heliophyte fraction, which is typical, in our opinion, to towns and cities of Ukraine South. Among economically valuable plants decorative, officinal, oil-bearing plants are the most numerous. Weeds are present in a comparatively low quantity, but poisonous affinity counts 16 species. By degree of urbanization urbanophils prevail. Investigated plants originate mainly from East Asia.

Key words: urbanoflora; Odessa; Asian origin; systematic spectrum; ecobiomorphs; life forms; economy value.

References

1. Vasylyeva-Nemertsalova TV (1996) Synantropical flora of near port cities of North-West Black Sea Shore and the ways of its development [Synantropnaya flora priportovych gorodov Severo-Zapadnogo Prychernomorya i puti jeje razvitiya]: diss...kand. biol. nauk]: 03.00.05 Odessa, 270 p.
2. Vulf EV, Maleeva OF (2005) The world resurses of useful plants [Mirovye resursy poleznych rastenii], L.: Nauka, 564 p.
3. Kochno MA, Parchomenko LI, Zarubenko AU etc. (2002) Ukraine dendroflora. Wild and cultivate trees and shrubs. Angiospermae. Part I. Reference book. In editor: MA Kochno [Dendroflora Ukrainy. Dykorosli i kultyvovani dereva i kuschi. Pokrytonasinni. Chast. I. Dovidnyk], K.: Phytosociocentr, 446 p.
4. Kochno MA, Trofimenko NM, Parchomenko LI etc. (2005) Ukraine dendroflora. Wild and cultivate trees and shrubs. Angiospermae. Part II. In editor: MA Kochno and NM Trofimenko [Dendroflora Ukrainy. Dykorosli i kultyvovani dereva i kuschi. Pokrytonasinni. Chast. II], K.: Phytosociocentr, 446 p.
5. Dydukh YaP, Plyuta PG, Protopopova VV etc. (2000) Ukraine Eco flora. V.I. [Ekoflora Ukrainy. T.1.] K.: Phytosociocentr, 264 p.
6. Zagorovskiy EA (1922) Essay of Black Sea Shore history [Ocherk istorii Prychernomoriya] Odessa, 99 p.
7. Laptev OO (2001) Ecology of plants with the bases of biocenology [Ecologia roslyn z osnovamy biocenologii], Kiev, 144 p.
8. Minarchenko VM (2005) Medicinal vascular plants of Ukraine (officinal and resource significance) [Likarski sudynni roslyny Ukrainy (medychne ta resursne znachennya)], Kyiv: Phytosociocentr, 324 p.
9. Nemertsalov VV (2007) Summary of Odesa dendroflora [Konspekt dendroflory Odesy], Odesa: Alians-Yug, 95 48 p.
10. Dobrochaeva DN, Kochno MA, Prokudin YuN etc. (1999) The definitive of vascular plants of Ukraine [Opre-delitel vysshich rasteniy Ukrainy], Kyiv: Phytosociocentr, 548 p.
11. Protopopova VV (1991) Synantropical flora of Ukraine and the ways of its development [Synantropnaya flora Ukrainy i puti jeje razvitiya], Kyiv: Nauk. dumka, 191 p.
12. Serebryakov IG (1962) Ecological morphology of plants [Ecologicheskaya morfologiya rasteniy], Moskva: Vyssh. shkola, 178 p.
13. Takhtadgyan AL (1987) Flora' region of globe [Floristicheskyye oblasti zemnogo shara], L.: Nauka, 240 p.
14. Tolmachev AI (1977) Introduction in plants' geography [Vvedenie v geografiyu rasteniy], L.: Izd. LGU, 240 p.
15. Filatova SO, Osadcha LP, Azarova LV (2014) Introduce plants of Botanical Garden. Gymnospermae: monogr. [Introducenty Botanichnogo sadu. Golonasinni: monogr.], Odesk. nat. un-t im. I.I. Mechnikova, 96 p.
16. Mosyakin SL, Fedoronchuk MM (1999) Vascular plants of Ukraine. A nomenclatural checklist, Kiev, 345 p.