

УДК 541.49 541.64

С. Н. Савин

Одесский национальный университет им. И.И. Мечникова,
кафедра общей химии и полимеров,
ул. Дворянская 2, Одесса, 65082, Украина.

КИНЕТИКА ПОЛИМЕРИЗАЦИИ ОЛИГОМЕРНЫХ СИСТЕМ С ПОВЫШЕННОЙ ВЯЗКОСТЬЮ

Разработана методика определения скорости полимеризации на начальных и средних стадиях процесса с использованием специальных дилатометров для систем с повышенной вязкостью. Предложены способы расчёта теплофизических параметров для определения допустимых объёмов исследуемых олигомерных систем.

Ключевые слова: дилатометрия, теплоёмкость, теплопроводность.

Метод дилатометрии [1-2] используется для измерения объёма жидких и твёрдых тел и эффективно применяется для определения скорости изменения объёма мономеров или их растворов в процессе полимеризации для расчёта кинетических констант. Стандартный дилатометр для определения начальных скоростей полимеризации представляет собой колбу объёмом 5-10 мл с длинным и тонким градуированным горлышком, диаметром 2-3 мм. Такой прибор вполне подходит для определения начальных скоростей полимеризации стирола, метилметакрилата и других мономеров, отличающихся низкой вязкостью. При изучении кинетики отверждения олигомерных систем, чтобы заполнить дилатометр, диаметр горлышка должен быть не менее 6-10 мм, что не позволяет точно определить изменение объёма без специальных приспособлений. Одним из способов измерения незначительной усадки системы является использование катетометра – горизонтального микроскопа, позволяющего определять положение мениска с точностью до 0,01-0,001 мм. Кроме незначительного изменения высоты столбика жидкости в дилатометре, существенной проблемой является трудность удаления из системы пузырьков воздуха, неизбежно попадающих при перемешивании и заливке. Вакумирование эффективно для жидкостей с вязкостью не более 50-100 Па·с, например, для диакрилатов, но уже для эпоксидных смол, при комнатной температуре, даже при давлении менее 5 мм.рт.ст., требуется несколько часов для полного удаления пузырьков воздуха, неизбежно появляющихся при перемешивании смолы с отвердителем, что неприемлемо в том случае, если реакция начинается при температуре ниже 25°C.

Другой проблемой при подготовке эксперимента дилатометрии вязких систем является низкая скорость конвекционных потоков, а, следовательно, и распределение тепла внутри системы. При высокой скорости реакции, температура в центре дилатометра может быть существенно выше, по сравнению с заданной. Для оценки соответствия начальных условий изотермическому процессу, необходимо определить ряд физических констант, таких как теплоёмкость и теплопроводность исследуемого вещества, коэффициент конвекции на поверхности дилатометра, мощность тепловыделения при заданной температуре.

Таким образом, для точного измерения усадки при отверждении вязких систем в изотермическом режиме, в данной работе были поставлены следующие задачи:

- разработать конструкцию специального дилатометра для вязких систем;
- предложить способ экспериментального определения теплофизических констант, необходимых для проверки условия изотермичности процесса;
- провести отверждение олигомерной системы с повышенной вязкостью и определить границы применения предложенной методики дилатометрии.

Конструкция дилатометра и вспомогательных устройств

Быстрым и эффективным способом удаления пузырьков воздуха является центрифугирование. В данной работе предложен метод, позволяющий применять центрифугирование при использовании разборных дилатометров (рис. 1.). Разборной дилатометр представляет собой стаканчик, размеры которого соответствуют ячейкам стандартной центрифуги ЦУМ-1 и винт, в центр которого клеена стеклянная трубка. Стаканчик и винт были изготовлены из нержавеющей стали. Перед сборкой на винт наматывали политетрафторэтиленовую плёнку толщиной 0,2 мм для жёсткой фиксации.

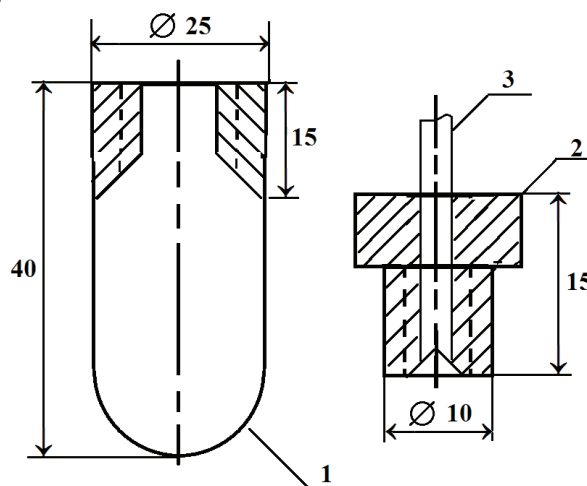


Рис. 1. Схема разборного дилатометра.

1 – стаканчик для центрифугирования, 2 – винт, 3 – стеклянная трубка.

Для калибровки дилатометр заполняли водой, помещали в водяной термостат при 30°C, фиксировали положение мениска, погружали в него 5-10 г медной проволоки, взвешенной с точностью до 0,001 г и определяли соотношение изменения высоты столбика жидкости от объёма с помощью катетометра К-6 с точностью до 0,005 мм. Затем дилатометр разбирали и сушили. Внутренний диаметр стеклянной трубки составлял 2-4 мм. При исследовании глубоких стадий отверждения, после сборки дилатометра, для обеспечения постоянной формы мениска, добавляли 0,3 – 0,5 г вазелинового масла. Глубину отверждения рассчитывали по формуле:

$$S = \frac{\Delta V}{g} \cdot \left(\frac{1}{d_m} - \frac{1}{d_n} \right) \cdot 100\%$$

где: S – глубина отверждения системы;

g – масса смеси (без учёта наполнителя);

d_m и d_n – плотность смеси и полимера при температуре отверждения;

ΔV – контракция системы за фиксированное время с момента прогрева в термостате до заданной температуры.

Для определения плотности полимера dilatометр после завершения реакции прогревали 30 мин в воздушном термостате при 150°C, охлаждали и измеряли объём по уровню мениска для заданной температуры.

Процессы отверждения сопровождаются значительным тепловыделением. Для поддержания задаваемого постоянного значения температуры системы dilatометр устанавливается в водяной термостат. В начальной стадии процесса, когда система находится в жидком состоянии, её теплопроводность достаточно высокая, чтобы обеспечить интенсивный отвод тепла от центральной оси к поверхности. В процессе реакции вязкость системы возрастает, а теплопроводность снижается, что приводит к неравномерному распределению температуры в радиальном направлении. При равномерном распределении мощности тепловыделения по объёму, зависимость температуры от радиуса выражается общеизвестной функцией для стационарного режима нагревания однородного цилиндра [3,5].

$$T(r) = \frac{q \cdot (R^2 - r^2)}{4 \cdot \lambda} + \frac{q \cdot R}{2 \cdot \alpha} + T_0, \quad (1)$$

где: q – объемная мощность тепловыделения;

R – радиус цилиндрического столбика смолы;

λ – коэффициент теплопроводности смолы;

α – коэффициент конвекции;

T_0 – температура окружающей среды, заданной для термостата.

Из выражения (1) следует, что максимальный перепад температуры в dilatометре будет $\Delta T = \frac{q \cdot R^2}{4 \cdot \lambda}$.

Для определения теплоёмкости и теплопроводности использовали тонкостенный стальной стакан с крышкой, диаметром 80 мм и высотой 60 мм, установленный на теплоизолирующей подложке (рис. 2.). Температуру определяли с помощью термоэлектрического преобразователя с точностью 0,5°C.

В качестве исследуемой олигомерной системы использовали эпоксидиановую смолу ЭД-20, отверждаемую 16% полиэтиленполиамином (ПЭПА). Для повышения теплопроводности добавляли рубленную алюминиевую проволоку диаметром 4 мм и длиной 5-6 мм.

Результаты эксперимента и их обсуждение

В данной работе с целью упрощения методики экспериментальных измерений предложена специальная математическая модель по обработке результатов эксперимента. Математические модели нестационарных температурных процессов основаны на решении дифференциальных уравнений математической физики. Хотя решение таких уравнений сопряжено с определенными математическими трудностями и требует больших объемов вычислений, но выполненное и реализованное на компьютере, оно позволяет в дальнейшем получать искомые параметры простым заданием экспериментальных данных в компьютерную программу.

При решении уравнений теплопроводности необходимо знать значения плотности, теплопроводности и теплоемкости материалов. Обычно измерение теплоемкостей твердых и жидких тел производится с помощью калориметра,

наполненного жидкостью с известной теплоёмкостью [3 с.78]. Теплоемкость твердого тела вычисляют исходя из уравнения теплового баланса: количество теплоты, отданной телом, равно количеству теплоты, полученной калориметром. При этом определенное затруднение в сохранении допустимой погрешности эксперимента составляет учет потерь тепла калориметра в процессе измерений.

Определение константы интегрирования

Предлагаемый метод позволяет определять теплоемкость с учетом потерь тепла калориметром, что значительно упрощает и сам процесс калориметрии. Метод определения удельной теплоемкости основан на решении задачи остывания в естественных условиях нагретого физического тела как обратной задачи теплопроводности [4]. На первом этапе экспериментальных исследований определяется постоянная времени естественного остывания используемого стакана. Для этого с помощью термопары и секундомера снимается зависимость изменения во времени температуры воды в стакане $T(t)$ при его остывании. Дифференциальное уравнение остывания однородного тела имеет вид:

$$-\alpha \cdot S \cdot T = m \cdot c \cdot \frac{dT}{dt}. \quad (2)$$

Его решением является экспоненциальная зависимость:

$$T(t) = (T_H - T_0) \cdot \exp\left(-\frac{t}{\tau}\right) + T_0 \quad (3)$$

где: $\tau = \frac{m \cdot c}{\alpha \cdot S}$ – постоянная времени остывания;
 T_H – начальная температура однородного тела;
 T_0 – температура окружающей среды;
 m – масса материала;
 c – удельная теплоемкость материала;
 α – коэффициент конвекции;
 S – площадь поверхности охлаждения.

По двум точкам экспериментальной зависимости – начальной точке $T_1(0) = T_H$ и текущей $T_i(t_i)$, исходя из выражения (3), находим постоянную времени для каждой экспериментальной точки:

$$\tau_i = \frac{t_i}{\ln \frac{T_H - T_0}{T_i - T_0}} \quad (i = 2, 3, \dots, n).$$

Для однородного тела с большой теплопроводностью, которая обеспечивает однородное распределение температуры по всему объему исследуемого тела, значения постоянной времени для каждой экспериментальной точки τ_i должны быть одинаковыми и равными теоретическому значению для стакана с водой:

$$\tau = \frac{m_w \cdot c_w + m_s \cdot c_s}{\alpha \cdot S}, \text{ где:}$$

m_w – масса воды в стакане;
 c_w – удельная теплоемкость воды;
 m_s – масса стакана;
 c_s – удельная теплоемкость материала стакана.

Незначительные в процентном отношении отклонения значений τ , от постоянного значения обусловлены погрешностями измерений. Если эти отклонения значительны, то эксперимент проведен некорректно. В этом случае необходимо еще раз проанализировать все условия эксперимента, устранить допущенные ошибки и повторить эксперимент. По результатам корректного эксперимента определяется среднее значение постоянной времени $\tau = \frac{1}{n-1} \cdot \sum_{i=2}^n \tau_i$, а также константа интегрирования: $\alpha \cdot S = \frac{m_w \cdot c_w + m_s \cdot c_s}{[3]}$. Константа интегрирования $\alpha \cdot S$ остается постоянной для данной конструкции и должна быть использована в последующих экспериментах при определении удельной теплоемкости олигомеров и полимеров.

Определение теплоемкости

Для экспериментального определения теплоемкости, используя данные зависимости изменения температуры от времени $T_i(t_i)$ по результатам показаний термомпары, определяется среднее значение постоянной времени $\tau = \frac{1}{n-1} \cdot \sum_{i=2}^n \tau_i$.

$$\text{Удельная теплоемкость исследуемого образца: } c_{\text{обр}} = \frac{\alpha \cdot S \cdot \tau - m_w \cdot c_w - m_s \cdot c_s}{m_{\text{обр}}}.$$

Следует отметить, что определённая в результате зависимость $T_i(t_i)$ не является точной экспонентой. Она подвержена влиянию низкой теплопроводности материала исследуемого образца. Для снижения этого влияния исследуемый образец необходимо измельчить. Форма и размеры частиц могут быть произвольными. Если отклонения снятой кривой от экспоненты значительные, то влияние теплопроводности материала уменьшено недостаточно. В данной работе отверждённый эпоксид дробили до размера частиц 0,2-5 см³.

Определение коэффициента теплопроводности

Коэффициент теплопроводности был определён путём измерения температуры в центре исследуемого образца при поддержании постоянного значения температуры на его боковой поверхности. Такой режим, позволяющий обеспечить радиальное движение теплового потока от боковой поверхности к центральной был реализован термоизоляцией торцевых поверхностей цилиндрического образца, помещённого в водяной термостат, прогретый до 100°C.

Математически процесс нестационарного нагрева при движении теплового потока только в радиальном направлении в цилиндрических координатах описывается уравнением теплопроводности вида (4) [5, с.188; 6, с.20.]

$$\frac{dT}{dt} = a \cdot \left(\frac{d^2T}{dr^2} + \frac{1}{r} \frac{dT}{dr} \right), \quad (4)$$

где: $a = \frac{\lambda}{c \cdot \rho}$;

r – радиальная координата.

Если температура внутри образца $T = 0$ при $r < R$, где R – радиус образца, то U_0 – температура на поверхности образца при $t = 0$ (в начале процесса нагревания) принимается постоянной.

Уравнение (4) имеет аналитическое решение [5, с.194; 8, с.15.]. Искомая функция представляется как произведение двух функций

$$T(r,t) = U(r) \cdot \exp(-a \cdot k^2 \cdot t) \quad (5)$$

После подстановки выражение (5) в уравнение теплопроводности (4), получим следующее уравнение для функции $U(r)$: $\frac{d^2U}{dr^2} + \frac{1}{r} \frac{dU}{dr} + k^2U = 0$. Данное уравнение есть уравнение Бесселя нулевого порядка [7, 8]. В частном случае ему удовлетворяет функция Бесселя нулевого порядка [5 с. 194; 8, с. 25].

$$J_0(k \cdot r) = 1 - \frac{k^2 \cdot r^2}{2^2} + \frac{k^4 \cdot r^4}{(2 \cdot 4)^2} - \frac{k^6 \cdot r^6}{(2 \cdot 4 \cdot 6)^2} + \frac{k^8 \cdot r^8}{(2 \cdot 4 \cdot 6 \cdot 8)^2} - \frac{k^{10} \cdot r^{10}}{(2 \cdot 4 \cdot 6 \cdot 8 \cdot 10)^2} +$$

$$+ \frac{k^{12} \cdot r^{12}}{(2 \cdot 4 \cdot 6 \cdot 8 \cdot 10 \cdot 12)^2} - \dots = 1 + \sum_{j=1}^{\infty} c_j, \text{ где } c_1 = -\frac{k^2 \cdot r^2}{4}, c_j = -c_{j-1} \frac{k^2 \cdot r^2}{4 \cdot j^2}.$$

Представленный ряд для вычисления функции Бесселя устойчиво сходится при малых значениях аргумента ($r < 12$). При больших значениях аргумента используется асимптотическое приближение Пуассона: [7 с. 217].

$$J_0(k \cdot r) = \sqrt{\frac{2}{k \cdot r \cdot \pi}} \left[P_0(k \cdot r) \cdot \cos(k \cdot r - \frac{\pi}{4}) + Q_0(k \cdot r) \cdot \sin(k \cdot r - \frac{\pi}{4}) \right], \text{ где:}$$

$$P_0(k \cdot r) = 1 - \frac{(1 \cdot 3)^2}{2! \cdot (8 \cdot k \cdot r)^2} + \frac{(1 \cdot 3 \cdot 5 \cdot 7)^2}{4! \cdot (8 \cdot k \cdot r)^4} - \frac{(1 \cdot 3 \cdot 5 \cdot 7 \cdot 9 \cdot 11)^2}{6! \cdot (8 \cdot k \cdot r)^6} + \frac{(1 \cdot 3 \cdot 5 \cdot 7 \cdot 9 \cdot 11 \cdot 13 \cdot 15)^2}{8! \cdot (8 \cdot k \cdot r)^8} - \dots = 1 + \sum_{j=1}^{\infty} p_j,$$

$$\text{где } p_1 = -\frac{9}{64 \cdot k^2 \cdot r^2 \cdot 2}, p_j = -p_{j-1} \frac{9 \cdot j^2 - 1}{64 \cdot k^2 \cdot r^2 \cdot 2 \cdot j \cdot (2 \cdot j - 1)}.$$

$$Q_0(k \cdot r) = \frac{1}{8 \cdot k \cdot r} - \frac{(1 \cdot 3 \cdot 5)^2}{3! \cdot (8 \cdot k \cdot r)^3} + \frac{(1 \cdot 3 \cdot 5 \cdot 7 \cdot 9)^2}{5! \cdot (8 \cdot k \cdot r)^5} - \frac{(1 \cdot 3 \cdot 5 \cdot 7 \cdot 9 \cdot 11 \cdot 13)^2}{7! \cdot (8 \cdot k \cdot r)^7} + \dots =$$

$$= 1 + \sum_{j=1}^{\infty} q_j, \text{ где } q_1 = -\frac{15}{64 \cdot k^2 \cdot r^2 \cdot 2}, q_j = -q_{j-1} \frac{4 \cdot j^2 - 1}{64 \cdot k^2 \cdot r^2 \cdot (2 \cdot j - 2) \cdot (2 \cdot j - 1)}.$$

При заданных краевых и начальных условиях функция $U(r) = f(r)$ может быть представлена в виде разложения в ряд по функциям Бесселя, в так называемый ряд Фурье-Бесселя [5 с. 195]:

$$U(r) = \sum_{i=1}^{\infty} b_i \cdot J_0(k_i \cdot r) \quad (6)$$

Здесь: k_i – корни уравнения $J_0(k \cdot R) = 0$, вычисляются по формуле [8 с.305.]:

$$k_i = \frac{\pi}{R} \left[i - 0,25 + \frac{0,125}{(i-0,25) \cdot \pi^2} - \frac{0,0807291}{(i-0,25)^3 \cdot \pi^4} + \frac{0,2460286}{(i-0,25)^5 \cdot \pi^6} - \dots \right].$$

$$\text{Коэффициенты разложения } b_i = \frac{2}{R^2 \cdot J_1^2(k_i \cdot R)} \int_0^R r \cdot f(r) \cdot J_0(k_i \cdot r) \cdot dr.$$

$$\text{В частном случае при } f(r) = U_0 = \text{const} \quad b_i = \frac{2 \cdot U_0}{R} \cdot \frac{1}{k_i \cdot J_1(k_i \cdot R)}.$$

Функция Бесселя первого порядка вычисляется с помощью ряда [7 с. 27]:

$$J_1(k_i \cdot R) = \frac{k_i \cdot R}{2} - \frac{1}{2!} \left(\frac{k_i \cdot R}{2} \right)^3 + \frac{1}{2! \cdot 3!} \left(\frac{k_i \cdot R}{2} \right)^5 - \frac{1}{3! \cdot 4!} \left(\frac{k_i \cdot R}{2} \right)^7 + \frac{1}{4! \cdot 5!} \left(\frac{k_i \cdot R}{2} \right)^9 - \dots = 1 + \sum_{j=1}^{\infty} d_j,$$

где: $d_1 = \frac{k_i \cdot R}{2}$; $d_j = -d_{j-1} \frac{1}{(j-1) \cdot j} \frac{k_i^2 \cdot R^2}{4}$.

Для больших значений аргумента используется асимптотическое приближение Якоби [7 с. 218.]:

$$J_1(k_i \cdot R) = \sqrt{\frac{2}{k_i \cdot R \cdot \pi}} \left[P_1(k_i \cdot R) \cdot \cos\left(k_i \cdot R - \frac{3 \cdot \pi}{4}\right) + Q_1(k_i \cdot R) \cdot \sin\left(k_i \cdot R - \frac{3 \cdot \pi}{4}\right) \right], \text{ где:}$$

$$P_1(k_i \cdot R) = 1 + \frac{15}{(8 \cdot k_i \cdot R)^2 \cdot 2} - \frac{(4-1) \cdot (4-3^2) \cdot (4-5^2) \cdot (4-7^2)}{(8 \cdot k_i \cdot R)^4 \cdot 4!} +$$

$$+ \frac{(4-1) \cdot (4-3^2) \cdot (4-5^2) \cdot (4-7^2) \cdot (4-9^2) \cdot (4-11^2)}{(8 \cdot k_i \cdot R)^6 \cdot 6!} - \dots =$$

$$= 1 + \sum_{j=1}^{\infty} p_j, \text{ где } p_1 = \frac{15}{(8 \cdot k_i \cdot R)^2 \cdot 2}, \quad p_j = -p_{j-1} \frac{(4-(3 \cdot j-1)^2) \cdot (4-(3 \cdot j+1)^2)}{64 \cdot k_i^2 \cdot R^2 \cdot (4 \cdot j^2 - 2 \cdot j)}.$$

$$Q_1(k_i \cdot R) = \frac{3}{8 \cdot k_i \cdot R} - \frac{(4-1) \cdot (4-3^2) \cdot (4-5^2)}{(8 \cdot k_i \cdot R)^3 \cdot 3!} + \frac{(4-1) \cdot (4-3^2) \cdot (4-5^2) \cdot (4-7^2) \cdot (4-9^2)}{(8 \cdot k_i \cdot R)^5 \cdot 5!} - \dots =$$

$$= 1 + \sum_{j=1}^{\infty} q_j, \text{ где } q_1 = \frac{3}{8 \cdot k_i \cdot R}, \quad q_j = -q_{j-1} \frac{4-(4 \cdot j-1)^2}{64 \cdot k_i^2 \cdot R^2 \cdot (2 \cdot j-2) \cdot (2 \cdot j-1)}$$

Окончательное выражение для функции T(r,t) с учетом (5):

$$T(r, t) = \sum_{i=1}^{\infty} b_i \cdot J_0(k_i \cdot r) \cdot \exp(-a \cdot k_i^2 \cdot t). \tag{7}$$

Выражение (7) является представлением прямоугольного температурного импульса амплитудой U_0 и радиуса R в виде разложения по функциям Бесселя нулевого порядка в цилиндрических координатах. Таким образом, решение задачи Дирихле для цилиндра при поддержании на его поверхности с координатой R заданной температуры U_0 , примет вид:

$$T(r,t) = U_0 - \sum_{i=1}^{\infty} b_i \cdot J_0(k_i \cdot r) \cdot \exp(-a \cdot k_i^2 \cdot t)$$

где: $b_i = \frac{2 \cdot U_0}{R} \cdot \frac{1}{k_i \cdot J_1(k_i \cdot R)}$ (8)

Полученное решение прямой задачи теплопроводности и входящие в него ряды Бесселя легко реализуются в виде компьютерной программы. При задании в качестве исходных данных экспериментальных значений, измеренных с помощью

термопары, решается обратная задача теплопроводности. В процессе решения обратной задачи, расчетные значения изменения температуры в центре образца сопоставляются с экспериментальными данными. При этом определяется значение теплопроводности, обеспечивающее наилучшее совпадение этих кривых.

При определении константы интегрирования начальная температура воды в стакане составляла: $T_H = 95$ °С, температура окружающей среды: $T_0 = 26$ °С, масса воды: $m_w = 0,348$ кг. Удельная теплоемкость воды $c_w = 4185$ Дж·кг⁻¹·°С⁻¹ была принята для 26 °С. Измерения температуры в процессе остывания были проведены с временным интервалом $\Delta t = 30$ с цифровым термодатчиком с точностью до 0,5 °С. По результатам 100 точек измерений кривой остывания были определены: среднее значение постоянной времени: $\tau = 5245$ с и константа интегрирования: $\alpha \cdot S = 0,28$ Вт·°С⁻¹. Масса отверждённого эпоксидного полимера, заполнившего стакан: $m_c = 0,210$ кг. Масса долитой воды: $m_w = 0,160$ кг. По результатам измерений 100 точек кривой остывания были определены следующие величины: среднее значение постоянной времени: $\tau = 4262$ с и теплоемкость полимера: $c_w = 2436$ Дж·кг⁻¹·°С⁻¹.

Следует отметить, что при определении предложенным способом теплоемкости алюминия было получено значение $c_s = 866$ Дж·кг⁻¹·°С⁻¹, отклонение которого от табличного (862 Дж·кг⁻¹·°С⁻¹) не превышает 0,5 %.

Для определения теплопроводности отверждённой эпоксидной смолы использовали цилиндрический образец диаметром 65 мм и высотой 60 мм. В центр образца через осевое отверстие был установлен термодатчик. Начальная температура образца $T_H = 25$ °С, окружающей среды 100°С.

После определения экспериментальных данных были решены прямые задачи теплопроводности при различных значениях коэффициента теплопроводности. Результаты расчетов были сопоставлены с экспериментальными данными. Наилучшее совпадение расчетной и экспериментальной кривых соответствует значению коэффициента теплопроводности $l = 0,345$ Вт·м⁻¹·°С⁻¹.

При $l > 0,345$ Вт·м⁻¹·°С⁻¹ расчетная кривая отклоняется от экспериментальной в положительную, а при $l < 0,345$ Вт·м⁻¹·°С⁻¹ – в отрицательную сторону (рис. 2).

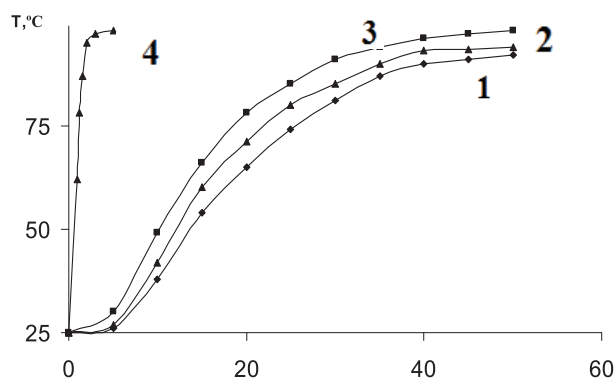


Рис. 2. Влияние величины коэффициента теплопроводности на отклонения расчетных значений температуры от экспериментальных в центре эпоксидного цилиндра диаметром 65 мм.

Теплопроводность: 1 – $l = 0,3$ Вт·м⁻¹·°С⁻¹;
2 – $l = 0,345$ Вт·м⁻¹·°С⁻¹; 3 – $l = 0,4$ Вт·м⁻¹·°С⁻¹; 4 – $l = 8,0$ Вт·м⁻¹·°С⁻¹;

Как видно из рис. 2, предложенный метод позволяет определять достаточно узкую полосу колебаний искомой величины коэффициента теплопроводности при решении обратной задачи теплопроводности. Пошаговым уменьшением величины λ от $0,4 \text{ Вт}\cdot\text{м}^{-1}\cdot\text{°C}^{-1}$ и увеличением ее от $0,3 \text{ Вт}\cdot\text{м}^{-1}\cdot\text{°C}^{-1}$ было определено значение $\lambda = 0,345 \text{ Вт}\cdot\text{м}^{-1}\cdot\text{°C}^{-1}$.

Расхождение расчётных значений с экспериментальными в интервале от 25 до 80°C при $\lambda = 0,345 \text{ Вт}\cdot\text{м}^{-1}\cdot\text{°C}^{-1}$ не превысило 1°C (рис. 3).

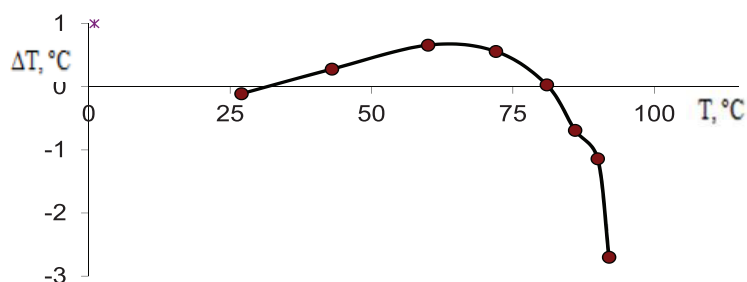


Рис. 3. Отклонение расчётных значений температуры от экспериментальных при прогреве эпоксидного полимера. Диаметр цилиндра 65 мм, высота 80 мм, температура окружающей среды 100°C .

Практическое применение предложенного метода определения теплопроводности ограничивается материалами, коэффициент теплопроводности которых не превышает $\lambda = 8,0 \text{ Вт}\cdot\text{м}^{-1}\cdot\text{°C}^{-1}$ (рис. 2). Для материалов с большей теплопроводностью проявляется влияние теплового сопротивления поверхностного слоя в процессе конвективного теплообмена между окружающей средой и поверхностью нагреваемого цилиндрического образца с одной стороны и высокой скорости изменения температуры, что не позволяет без специальных приборов определить зависимость температуры от времени в центре образца, с другой стороны.

С помощью предложенной методики был определен коэффициент теплопроводности $\lambda = 7,5 \text{ Вт}\cdot\text{м}^{-1}\cdot\text{°C}^{-1}$, для наполненного рубленной алюминиевой проволокой эпоксидного образца с объёмным содержанием металла 50%, соответствующего максимальной степени наполнения для частиц металла выбранной формы.

Экспериментально были определены начальные скорости реакции отверждения ЭД-20 16% ПЭПА (рис. 4). Для оценки перепада температуры в dilatометре при заданном тепловыделении и содержании металлического наполнителя использовали уравнение (1). Подставляя в (1) полученные экспериментальные данные, получаем, что для dilatометра диаметром 25 мм (учитывая, что при отверждении 1 кг исследуемой системы выделяется 350 кДж, согласно литературным данным [9], скорость отверждения составляет 215 %/ч (рис. 4), при 50°C) без наполнителя температура в центре должна превысить температуру на поверхности на 3°C , а при содержании алюминиевой проволоки 80% масс (50% об.) – на $0,1^\circ\text{C}$.

На рис. 4 наблюдается постоянная скорость отверждения до степени превращения 70-75%, что подтверждает удовлетворительность условий обеспечения теплоотвода в проведенном эксперименте. Но уже для 80°C (учитывая, что согласно правилу Вант-Гоффа, скорость реакции повысится примерно в 7-8 раз по сравнению с 50°C) ожидается превышение температуры более чем на $0,5^\circ\text{C}$, что требует дополнительных мер для обеспечения теплоотвода.

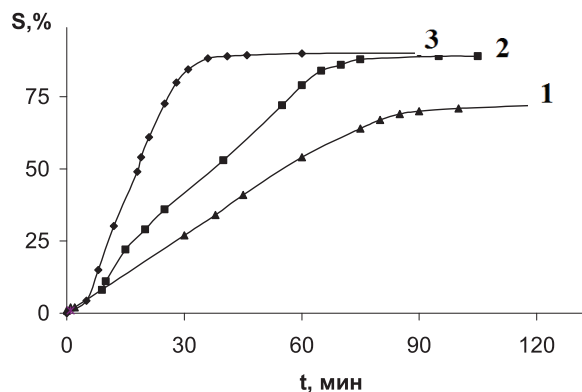


Рис 4. Скорость отверждения системы ЭД-20 + 16% ПЭПА;
1 – 30°C; 2 – 40°C; 3 – 50°C.

Таким образом, предложенная методика имеет свои ограничения в применении, которые могут быть разрешены дополнительными конструктивными решениями, например, снижением внутреннего диаметра или установкой металлического сердечника для dilatометра.

Выводы.

1. Предложенная методика dilatометрии позволяет с высокой точностью определять изменение объёма для систем с повышенной вязкостью.

2. Экспериментальное определение теплофизических констант полимера по предложенным методикам позволяет произвести оценку разницы температур в центре и на границе dilatометра в процессе реакции отверждения.

3. Для эпоксидных смол, отверждаемых полиэтиленполиамином в изотермическом режиме, сохраняется постоянная скорость процесса до глубины 70-75% превращения.

СПИСОК ЛИТЕРАТУРЫ

1. Новикова С.И. Тепловое расширение твёрдых тел. – М.: Наука, 1974. – 293 с.
2. Походун А.И., Шарков А.В. Экспериментальные методы исследований. Измерение теплофизических величин. – СПб., ГУ ИТМО, 2006. – 87 с.
3. Телеснин З.В. Молекулярная физика: Учебное пособие. М.: Изд-во Линь, 2009. – 368 с.
4. Бек Дж., Блакулл Б., Сент-Клар Ч. Некорректные обратные задачи теплопроводности. Пер. с англ. Артюхина Е.А., Павловца И.И. – М.: Мир, 1989. – 310 с.
5. Карслоу Г., Егер Д. Теплопроводность твердых тел. Пер. со 2-го англ. изд. под ред. Померанцева А.А. – М.: Высшая школа, 1964. – 488 с.
6. Лыков А.В. Теория теплопроводности. – М.: Высшая школа. – 1967. – 600 с.
7. Ватсон Г.Н. Теория Бесселевых функций. Часть первая. Пер. со 2-го англ. изд. Бермана В. С. М.: Иностранная литература, 1949. – 799 с.
8. Грей Э., Мэтьюз Г.Б. Функции Бесселя и их приложения к физике и механике. Пер. со 2-го англ. изд. Когана С.Я. – М.: Иностранная литература, 1953. – 371 с.
9. Зайцев Ю.С., Кочергин Ю.С., Пактер М.К., Кучер Р.В. Эпоксидные олигомеры и клеевые композиции. – К.: Наукова думка, 1990. – 200 с.

Стаття надійшла до редакції 05.02.12

С. М. Савін

Одеський національний університет, кафедра загальної хімії та полімерів,
вул. Дворянська, 2, Одеса, 65082, Україна

**КІНЕТИКА ПОЛІМЕРИЗАЦІЇ ОЛІГОМЕРНИХ СИСТЕМ
З ПІДВИЩЕНОЮ В'ЯЗКІСТЮ**

Анотація

Розроблена методика визначення швидкості полімеризації на початкових і середніх стадіях процесу з використанням спеціальних ділатометрів для систем з підвищеною в'язкістю. Запропоновано засоби розрахунку теплофізичних параметрів для визначення задовільних об'ємів досліджуваних олігомерних систем.

Ключові слова: ділатометрія, теплоємність, теплопровідність.

S. N. Savin

Odessa I.I. Mechnikov National University,
department of general chemistry and polymers,
Dvoryanskaya St., 2, Odessa, 65082, Ukraine

**KINETICS OF POLYMERIZATION OF OLIGOMEROUS SYSTEMS
WITH ENHANCEABLE VISCIDITY**

Summary

The method of determination of speed of polymerization on initial and middle stages of process with the use of special one dilatometers for systems with high viscosity is developed. The methods of calculation thermophysical parameters for determinations possible volumes probed oligomeroous systems was offered.

Keywords: dilatometry, heat capacity, heat conductivity.