

Алтоиз Б. А.*, Кириян С.В.*, Поповский А. Ю.**

**Одесский национальный университет имени И.И.Мечникова*

***Одесская национальная морская академия*

altba@mail.ru; svkiriyan@mail.ru

Структурированные приповерхностные слои синтетических и полусинтетических масел на подложке с профилированным микрорельефом

Направленный микрорельеф на поверхности подложки способствует организации в немезогенных жидкостях - синтетических и полусинтетических маслах (Energyn BP180, ESSO 10W40) пристенных планарно ориентированных полимолекулярных слоев. В измерениях оптической анизотропии прослоек этих масел в модельной статической триаде трения проведена оценка структурных характеристик таких слоев и влияния на них термодеструкции. Последняя в большей степени сказывается на полусинтетическом масле, понижая ориентационную упорядоченность молекул в его приповерхностном слое.

Важной задачей повышения надежности и ресурса механизмов является снижение негативных последствий полусухого и граничного трения [1] в триботехнических узлах. При этом толщина масляной прослойки в триаде трения порядка удвоенной высоты шероховатости (0,1 мкм) твердых поверхностей подложек триады, ограничивающих прослойку. Однако такие режимы могут иметь место и в зазорах триады в среднем более 1 мкм (казалось бы «безопасных» для ее износа) - в локальной области прослойки в случае ее неоднородности по толщине. В статике – в отсутствие сдвигового течения прослойки ее неоднородность вызвана неизотропным распределением сил, сжимающих ее (например, весом вала в подшипнике). Эти силы могут продавить пленку масла (в самой тонкой ее части) до указанной минимальной толщины. В гидродинамическом режиме, за счет «масляного клина», неоднородность нивелируется благодаря появлению в прослойке соответствующих - с несимметричной эпюрой гидродинамических сил давления масла (вал «всплывает»).

Поэтому в моменты пуска-останова механизма в триаде и может возникать режим граничного трения, износное действие которого отражается на деталях вал-вкладыш подшипника, кольцо-втулка цилиндропоршневой группы двигателей внутреннего сгорания (ДВС), компрессоров и др.

Препятствовать выдавливанию масла из тонкой области прослойки может дополнительное противодействие в ней, возникающее при наличии на твердых поверхностях триады, ограничивающих прослойку, приповерхностных структурированных, в частности, эпитропно жидкокристаллических (ЭЖК) слоев [2] с преимущественно гомеотропной ориентацией молекул. Именно такие слои, обладая повышенной вязкостью и устойчивостью к нормальным нагрузкам, оп-

ределяют противоизносные свойства смазки. Наличие ЭЖК слоев в тонких ($5 \div 20$ мкм) прослойках минеральных моторных масел между гладкими металлическими подложками было установлено в исследованиях оптическими [3] и вискозиметрическими [4] методами. В тоже время, как и в термотропных ЖК [5] специальной обработкой опорной поверхности (например, ее направленной полировкой для образования на ней соответствующих микроканалов - «гребнеобразного» рельефа) можно в немезогенных ароматиках и алифатиках создать [6, 7] и планарно-ориентированные ЭЖК слои. Как было замечено [4, 7], микронные прослойки минеральных масел с такими слоями имеют хотя и меньшую вязкость, чем «объемная» жидкость, но менее устойчивы к выдавливанию из триады.

Нарушения условий эксплуатации: несвоевременная смена масла (при длительном использовании оно загрязняется механическими примесями и в нем происходит термодеструкция), недопустимые нагрузки (особенно – в период приработки трущихся деталей механизма) могут привести к тому, что трибоузлы могут начать работать в режиме граничной смазки. При этом на поверхностях пар трения в направлении скольжения появляются микрорадиры и царапины, совокупность которых, очевидно, подобна выше описанному «гребнеобразному» микрорельефу. Последний может способствовать образованию уже не гомеотропной, а планарной структуры как в термотропных жидких кристаллах, так и в ЭЖК [5, 7].

В настоящее время из смазочных материалов стали популярны синтетические и полусинтетические масла. Несмотря на свою повышенную стоимость они по целому ряду характеристик (стабильное значение вязкости и высокие смазочные свойства в широком диапазоне температур, химическая стабильность, огнестойкость) более предпочтительны, чем минеральные. В предварительных вискозиметрических и оптических исследованиях прослоек синтетического (Enersyn BP180) и полусинтетического (ESSO 10W40) масел установлено, что на гладкой стальной поверхности они образуют ЭЖК слой ~ 10 мкм, также гомеотропной структуры.

Целью работы было: экспериментально установить возможность, при создании на твердых подложках триады трения направленного микрорельефа, появления в прослойках синтетических и полусинтетических масел планарных ЭЖК слоев, определить их структурные свойства и влияние термодеструкции масла на них.

Объектами для такого исследования были выбраны используемое в ДВС автомобильной промышленности полусинтетическое масло ESSO 10W40 и синтетическое масло Enersyn BP180 на полигликолевой основе, применяемое в грузовых компрессорах судов типа LPG.

Прямым следствием наличия структурированных ЭЖК слоев в прослойке является появление в ней оптической анизотропии. Поэтому экспериментально, методом щелевого световода переменной толщины [7, 8], измерялось двулучепреломление (ДЛП) в таких прослойках. Этот сравнительно простой метод отличается экспрессностью и позволяет исследовать структуру прослойки путем оценки таких ее параметров как равновесная толщина ЭЖК слоя ds и величина

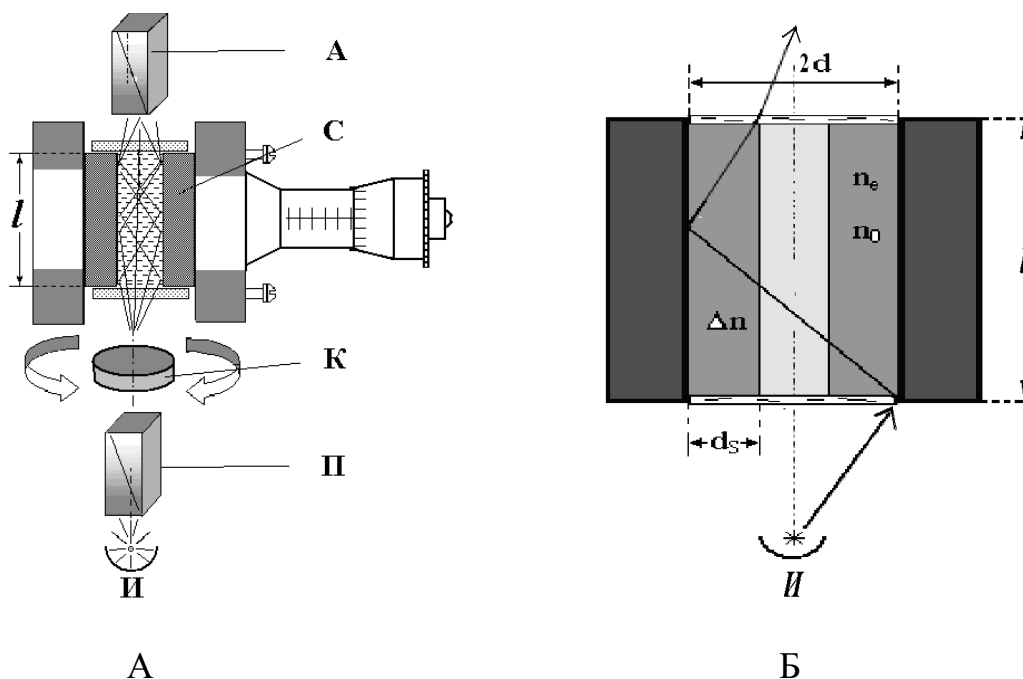


Рис. 1. А - схема измерения оптической анизотропии в тонких прослойках жидкости методом щелевого световода переменной толщины, и Б – структурная модель прослойки жидкости с анизотропными слоями в щели световода с геометрией прохождения света в нем в приближении лучевой оптики.

оптической анизотропии Δn , определяемая степенью ориентационной упорядоченности молекул.

«Щелевой световод» - конструкция, моделирующая реальную триаду трения, собрана на микрометре из прямоугольных (4x10 мм) пластинок (С, рис.1). Последние изготавливались из образцовых конечных мер, выполненных из инструментальной стали. Определяющим для использования мер являлось высокое качество их поверхностей: плоскостность и чистота обработки (высота микрощероховатостей $\sim 0,05$ мкм, степень непараллельности $< 10'$). В результате направленной полировки (пастами: алмазной и ГОИ) внутренних – отражающих поверхностей пластинок световода (вдоль их длинных сторон) на них появлялись микроканавки, образующие необходимый «гребнеобразный» микрорельеф. По методикам [7, 8] в контрольных опытах устанавливалась зависимость «азимута угла погасания» от толщины воздушного зазора щели в диапазоне от 5 до 100 мкм, затем та же зависимость – в световоде, заполненном препаратом.

Схема поляризационного прибора, структурная модель прослойки жидкости с анизотропными слоями в щели световода и геометрия прохождения света в нем представлены на рис.1.

На рис. 1 изображены: А – анализатор, С – пластинки, образующие щелевой зазор световода, К – компенсатор Сенармона, П – поляризатор; И – лазерный источник света, l – длина световода, $2d$ – ширина зазора, d_s – толщина оптически анизотропных (с $\Delta n = n_e - n_o$) слоев в прослойке препарата, n_o , n_e – по-

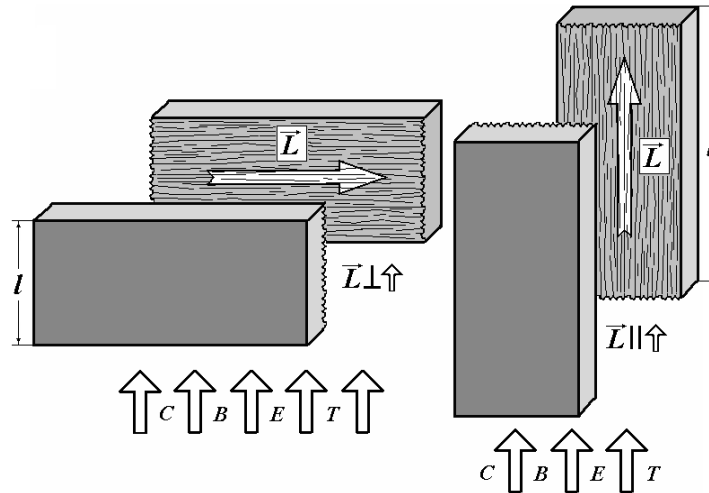


Рис.2. Два положения щелевого световода в поляризационной установке, используемые для установления типа ориентации в пристенных ЭЖК слоях: 1) направление L канавок микрорельефа перпендикулярно лучу света - $L \perp \uparrow$, и 2) направление канавок микрорельефа параллельно световому лучу - $L \parallel \uparrow$.

казатели преломления для обыкновенного и необыкновенного лучей. Зазор измерялся оптическим микроскопом (на рис. не показан) с окулярным микрометром (цена деления – 0,6 мкм).

Для анализа результатов измерений ДЛП рассматривалась структурная модель прослойки: однородные приповерхностные ориентационно упорядоченные (и потому оптически анизотропные, одноосные) ЭЖК слои, отделенные резкой фазовой границей от изотропной прослойки жидкости между ними (рис.1Б). Для такой модели упрощенная (в рамках геометрической оптики) формула взаимосвязи измеряемого «азимута угла погасания» – поворота компенсатора и рассчитываемого по нему сдвига фаз δ (между компонентами эллиптически поляризованного света) со структурными характеристиками слоя имеет, как следует из [7], вид:

$$\delta = \frac{2\pi}{\lambda} \cdot l \cdot (2d_s \cdot \Delta n) \cdot \frac{1}{2d}, \quad (1)$$

где l – длина световода, λ – длина волны в вакууме монохроматического светового зонда, d_s – толщина ЭЖК слоя, $2d$ – расстояние между подложками, Δn – величина ДЛП в слое ЭЖК. Очевидно, что $\langle \Delta n \rangle$ – средняя по толщине $2d$ прослойки величина ДЛП в ней $\langle \Delta n \rangle = (2d_s / \Delta n) / 2d$.

С учетом принятой модели, зависимость (1) представима в виде:

$$\delta = k \cdot \frac{1}{2d}, \quad \text{при } 2d > 2d_s, \quad \text{где } k = \frac{4\pi}{\lambda} \cdot l \cdot d_s \cdot \Delta n \text{ и}$$

$$\delta = \delta_{\max}, \quad \text{при } 2d \leq 2d_s, \quad \text{где } \delta_{\max} = \frac{2\pi}{\lambda} \cdot l \cdot \Delta n. \quad (2)$$

Искомые значения толщин d_s ЭЖК слоев и $\langle \Delta n \rangle$ в них определялись из анализа экспериментально установленных зависимостей сдвига фаз δ от об-

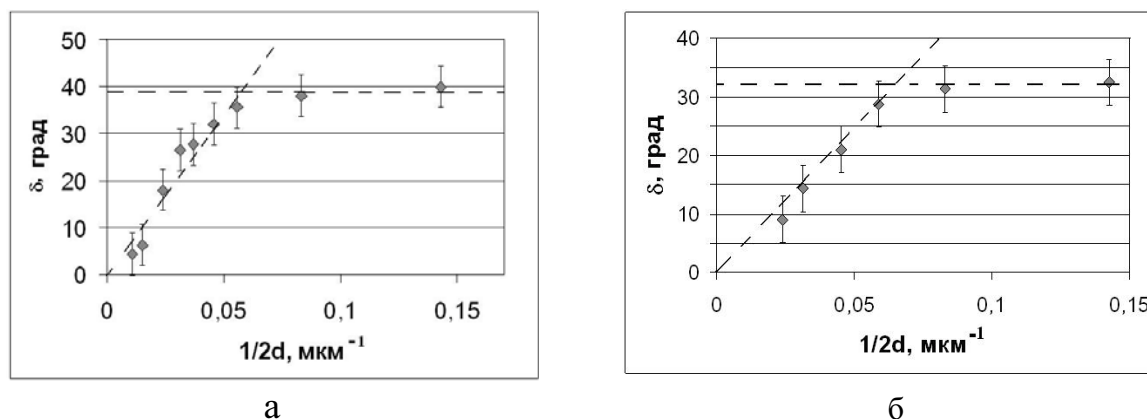


Рис.3. Экспериментальные зависимости сдвига фаз δ от обратной ширины световода $1/2d$ в прослойках масел ESSO 10W40 (а) и Enersyn BP180 (б). $T = 295 \div 298$ К. Световоды (с направленным микрорельефом L на подложках) в положении $L \perp \uparrow$. Путь света в них $l_1 = 4$ мм. Пунктир - результат аппроксимаций по (2).

ратной толщины световода $1/2d$. Измерения проводились при разных положениях световода (рис.2) и, соответственно, – двух различных направлений микрорельефа L на его отражающих пластинах по отношению к лучу света. В одном из них луч света \uparrow был перпендикулярен направлению L канавок рельефа (вдоль короткой стороны пластин, $l_1 = 4$ мм) - $L \perp \uparrow$, а во втором - параллельно им (луч был ориентирован вдоль длинных сторон, $l_2 = 10$ мм) - $L \parallel \uparrow$.

Результаты измерений в прослойках масел ESSO 10W40 и Enersyn BP180 (б) в положении световода $L \perp \uparrow$ (при $l_1 = 4$ мм) представлены на рис.3 в форме зависимости сдвига фаз δ от обратной толщины световода $1/2d$. Из рисунка 3 видно, что величина сдвига фаз δ в обоих случаях в области «толстых» прослоек при их утончении (увеличением $1/2d$) сначала почти линейно возрастает, а затем при толщине прослойки $2d \sim 12$ мкм становится максимальной ($\delta_{max} \sim 38^\circ$ для масла ESSO 10W40 и $\delta_{max} \sim 33^\circ$ для масла Enersyn BP180). В области меньших толщин прослоек величина сдвига фаз в них, а потому и $\langle \Delta n \rangle$, уже не изменяются. Очевидно, что установленное свойство двулучепреломления, которое проявляется в тонких прослойках, обусловлено наличием в них оптически анизотропных и, значит, ориентационно упорядоченных слоев. Отметим, что в области перехода (по толщине) от этих слоев к изотропной жидкости зависимость $\delta(1/2d)$ не линейна. Это указывает на «размытость» границы (более 2 мкм), отделяющей каждый из слоев от изотропной прослойки масла между ними, и потому - на существенную структурную неоднородность слоев. Пренебрегая отмеченной нелинейностью в области перехода и полагая слой однородным по величине Δn , можно в соответствии с принятой структурной моделью прослойки аппроксимировать полученные экспериментальные данные двумя прямыми (2). В принятом приближении точка пересечения этих линий определяет удвоенную толщину ЭЖК слоев и величину их оптической анизотропии Δn . Математическая обработка результатов экспериментов в представлении указанной простейшей структурной модели прослойки слоя дала близкие для обоих масел

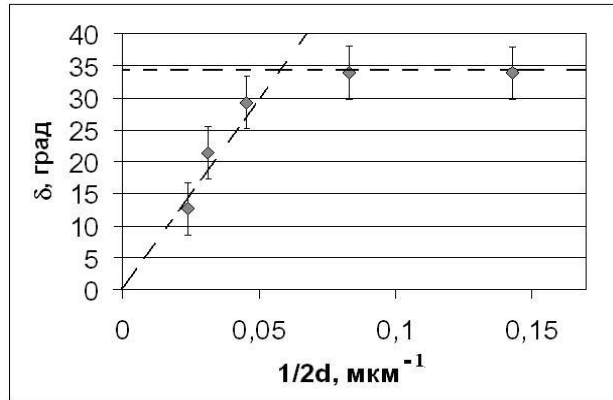


Рис.4. Экспериментальная зависимость сдвига фаз δ от обратной ширины световода $1/2d$ в прослойке масла ESSO 10W40. $T=295\div 298$ К. Световод (с направленным микрорельефом L на подложках) в положении $L \parallel \hat{n}$, $l_2=10$ мм. Пунктир - результат аппроксимаций по (2).

значения $\Delta n \sim (1.3\div 1.5) \cdot 10^{-5}$ и средней толщины этих слоев $ds \sim 8$ мкм. С учетом же отмеченной их неоднородности в области границы, толщина однородного слоя меньше и составляет $5\div 6$ мкм. Эта величина ds много меньше установленных в реологических экспериментах [9] толщин структурированных приповерхностных слоев масел Enersyn BP 180 и ESSO 10W40 в таких же микронных прослойках между стальными поверхностями ротационной пары вискозиметра. Заметим, однако, что из результатов вискозиметрии тонких прослоек (со структурированными слоями), ввиду установленной повышенной вязкости этих слоев следовал вывод о гомеотропном типе упорядоченности молекул в них.

Для установления типа молекулярной ориентации в слоях исследуемых препаратов те же измерения ДЛП были проведены для прослоек масел в положении световода $L \parallel \hat{n}$ (соответственно, при этом длина световода $l_2 = 10$ мм). Результаты таких опытов (отметим, более сложных, ввиду значительного уменьшения светового потока, пропускаемого щелевым световодом с $l_2 > l_1$) с маслом ESSO 10W40 приведены на рис.4.

Из рис. 4 видно, что характер искомой зависимости не изменился и в том же приближении может быть представлен в виде 2-х прямых, что также подтверждает наличие относительно однородных ЭЖК слоев в прослойке. Казалось бы, и численно отличия незначительны: практически та же толщина слоя (область однородности слоя $ds \sim 6$ мкм) и определяющий его анизотропные свойства сдвиг фаз δ_{max} не намного меньше, $\sim 34^\circ$. Однако, т.к. $l_2 > l_1$ ($l_2/l_1=2.5$), результаты существенно различаются по величине анизотропии. Так, в новом положении световода $L \parallel \hat{n}$ рассчитываемая по величине δ_{max} (1) анизотропия (Δn_2) много меньше, чем в геометрии эксперимента $L \perp \hat{n}$: $\Delta n_1/\Delta n_2 \sim 3$. Разумеется, такое изменение связано с изменением направления луча по отношению к главной оптической оси двулучепреломляющего слоя. Очевидно, что в этом случае в силу $\Delta n_1 < \Delta n_2$ направление луча стало близким к направлению ГОО.

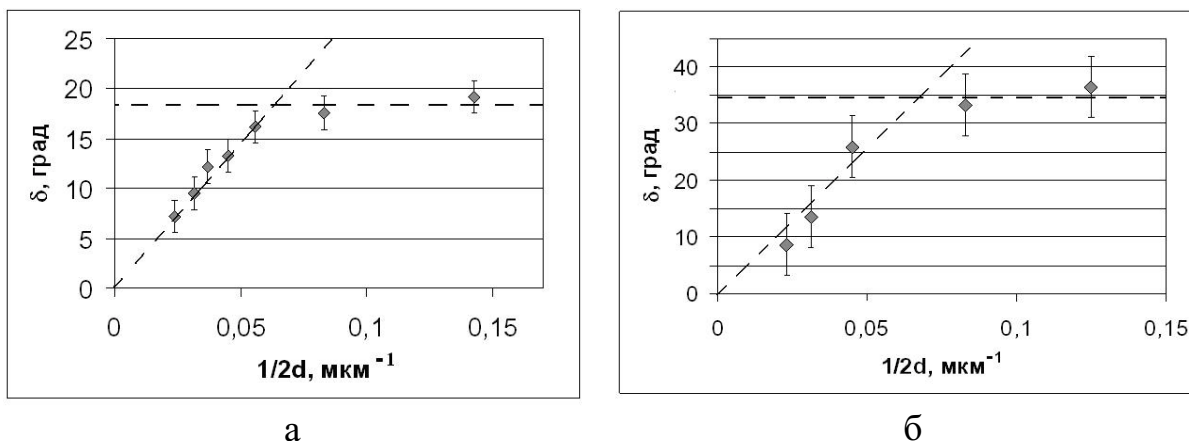


Рис.5. Экспериментальные зависимости сдвига фаз δ от обратной ширины световода $1/2d$ в прослойках масел ESSO 10W40 (а) и Enersyn BP180 (б). Образцы предварительно прогреты при $365 \div 367$ К. Световоды (с направленным микрорельефом L на подложках) в положении $L \perp \uparrow$ ($l_1=4$ мм). Пунктир - результат аппроксимаций зависимостей по (2). $T = 295 \div 298$ К.

Это свидетельствует о преимущественной ориентации молекул в пристенных слоях в направлении канавок рельефа, т.е. - о наличии в ЭЖК планарной ориентации полимолекулярного слоя (по крайней мере –в его области непосредственно у поверхности подложки) и о том, что своим появлением эта планарность обязана нанесенному микрорельефу. При этом, так как направление рельефа L близко к направлению ГОО слоя, то L , определяя преимущественную ориентацию длинных осей планарно-ориентированных молекул в слое, совпадает с вектором директора в нем. Таким образом, структура (планарная) исследуемых ЭЖК слоев в световоде отличается от гомеотропной структуры в прослойках ротационной пары. Этим, по-видимому, объясняется отмеченное отличие толщин ЭЖК слоев полученных в оптических и реологических экспериментах в прослойках между металлическими подложками близких по свойствам масел.

Для исследования влияния термической деструкции на исследуемые масла ESSO 10W40 и Enersyn BP180, их образцы предварительно прогревались непродолжительное (в сравнении с продолжительностью беспрерывной работы масла) время при температуре $365 \div 367$ К, соответствующей ТУ эксплуатации масляных систем. Следует ожидать, что структурные изменения, связанные с термодеструкцией, прежде всего, отразятся на свойствах пристенных ЭЖК слоев, что соответственным образом скажется на изменении характера получаемых зависимостей сдвига фаз δ ($1/2d$) в прослойках термообработанных масел.

Результаты опытов с такими образцами показаны на рис.5.

Из рис.5 видно, что толщина пристенных ЭЖК слоев в обоих маслах ESSO 10W40 и Enersyn BP 180 изменилась незначительно, ds также ~ 6 мкм. Однако, значение δ_{max} ($\sim 18^\circ$) для полусинтетического масла стало в два раза меньше, чем было в его прослойке, не прошедшего термообработку ($\delta_{max} \sim 34^\circ$). Следовательно, в результате такого прогрева и величина оптической анизотропии и, соответственно - ориентационной упорядоченности, ее определяющей, уменьшилась также вдвое.

Таблица

Структурные свойства ЭЖК слоев масел ESSO 10W40 и Enersyn BP180 в их прослойках при $T=366-367$ К между стальными подложками с направленным микро рельефом.

Характеристики структуры ЭЖК слоя	полусинтетическое ESSO 10W40		синтетическое Enersyn BP 180	
		прогрето*		прогрето*
Тип	планарная	планарная	планарная	планарная
Толщина ds , мкм, $\delta_d \sim 30\%$	~ 6	~ 6	~ 6	~ 6
Опт. анизотропия $10^5 \cdot \Delta n$, $\delta_{\Delta n} \sim 20\%$	$\sim 1,5$	$\sim 0,7$	$\sim 1,3$	$\sim 1,2$

* образцы предварительно прогревались при температуре $365 \div 367$ К.

Результаты исследований образцов масел: измерений их ДЛП в модельной триаде трения – щелевом световоде переменной толщины и расчета структурных характеристик приповерхностных слоев приведены в таблице.

Таким образом, экспериментально установлено, что микрорельеф, выполненный в виде системы направленных микроканалов на поверхности стальных подложек триады трения, способствует образованию в прослойках образцов синтетических и полусинтетических масел (Enersyn BP180, ESSO 10W40) приповерхностных оптически анизотропных планарно ориентированных слоев. По толщине ($ds < 6$ мкм, при $T=285 \div 287$ К) такие слои тоньше слоев с ориентацией гомеотропной. В прослойках масел толщиной большей, чем удвоенная толщина ориентационно упорядоченных слоев, между последними находится неупорядоченная – изотропная жидкость. Граница, отделяющая эти слои от изотропной жидкости размывта, что свидетельствует о некоторой их структурной неоднородности. Термодеструкция масла в большей степени сказывается на свойствах полусинтетического масла, в частности, на такой структурной характеристике его слоя, как величина ориентационной упорядоченности в нем.

Литература:

- 1 Ахматов А. С. Молекулярная физика граничного трения. – М.: Наука, 1964. – 541с.
- 2 Дерягин Б.В., Поповский Ю.М., Алтоиз Б.А. Открытие СССР “Явление образования гомогенной граничной жидкокристаллической фазы немезогенной жидкости”. Диплом № 388. Открытия и изобретения. – 1991. – № 12. – С.1–2.
- 3 Поповский Ю.М., Берникова Н.Б. Исследование оптической анизотропии граничных слоев полидиметилсилоксана и его смесей с тетрадеканом // Вопросы физики формообразования и фазовых превращений. Калинин: КГУ.– 1988.– С.25-32.
- 4 Алтоиз Б.А., Асланов С. К., Бутенко А.Ф. Ротационный вискозиметр для исследования микронных прослоек // Физика аэродисперсных систем. – 2005.– №. 42. – С. 53-65.

- 5 П. Де Жен. Жидкие кристаллы. – М.: Наука. – 1977. – 317 с.
- 6 Derjaguin B.V., Altoiz B.A. and Nikitenko I.I. Epitropic Liquid Crystal layers of Nonmesogens on Quartz Substrate. // Journal of Colloid and Interface Science. – 1991. – Vol.145. №2. – P.441-446.
- 7 Алтоиз Б.А., Поповский Ю.М. Физика приповерхностных слоев жидкости. – Одесса: Астропринт. – 1996. – 153 с.
- 8 Поповский А.Ю., Кириян С.В., Алтоиз Б. А, Бутенко А. Ф. Методика исследования оптической анизотропии неоднородных микронных прослоек. // Физика аэродисперсных систем. – 2006. – №.43. – С.45-54.
- 9 Кириян С.В., Бутенко А.Ф., Шатагина А.А., Шатагина Е.А. Вязкость синтетических масел и возможность их идентификации. // Тез. докл. конф. «Аналитический контроль качества безопасности веществ и материалов», Одесса. – 2007. – С. 147-152.

Алтоіз Б. А., Кіріян С. В., Поповський О. Ю.

Структуровані приповерхневі шари синтетичних та напівсинтетичних мастил на підкладці із профільованим мікрорельєфом

АНОТАЦІЯ

Спрямований мікрорельєф на поверхні підкладки сприяє утворенню в немезогенних рідинах - синтетичних та напівсинтетичних мастилах (Enersyn BP180, ESSO 10W40) приповерхневих планарно орієнтованих шарів. У вимірюваннях оптичної анизотропії прошарків цих мастил у модельній статичній тріаді тертя проведені оцінки структурних характеристик таких шарів та впливу на них термодеструкції. Остання більшою мірою позначається на напівсинтетичному мастилі, понижуючи орієнтаційну впорядкованість молекул у його приповерхневому шарі.

Altoiz B.A., Kiriyan S. V., Popovskii A.Yu.

Structured boundary layers of full synthetic and semi - synthetic oils on a directed microrelief substrate

SUMMARY

Directed microrelief on a substrate surface leads to adjacent-to-wall planar oriented multilayers organization in non-mesogen liquids such as full and semi-synthetic oils (Enersyn BP 180, ESSO 10W40). Such layers structural characteristics evaluation and thermal destruction influence in static model friction triad were set with optical anisotropy measurements. Thermal destruction affects more semi-synthetic oil, decreasing its multilayer structural order.