

## СЕНСОРИ ФІЗИЧНИХ ВЕЛИЧИН

## PHYSICAL SENSORS

---

---

УДК 621.372.41:534

### ОСОБЛИВОСТІ СТВОРЕННЯ ХВИЛЕВОДНИХ СТРУКТУР ДЛЯ ДАТЧИКІВ ПЕРЕМІЩЕНЬ НА ПАХ

*Я. І. Лепіх<sup>1</sup>, В. К. Лопушенко<sup>2</sup>, В. А. Піддубний<sup>2</sup>, Н. Ф. Жовнір<sup>2</sup>*

<sup>1</sup>Одеський національний університет імені І.І. Мечникова, E-mail: ndl\_lepikh@onu.edu.ua

<sup>2</sup>Національний технічний університет України “Київський політехнічний інститут”

#### Анотація

#### ОСОБЛИВОСТІ СТВОРЕННЯ ХВИЛЕВОДНИХ СТРУКТУР ДЛЯ ДАТЧИКІВ ПЕРЕМІЩЕНЬ НА ПАХ

*Я. І. Лепіх, В. К. Лопушенко, В. А. Піддубний, Н. Ф. Жовнір*

У роботі наведені результати досліджень і розробки вимірювальних перетворювачів для датчиків лінійних і кутових переміщень на поверхневих акустичних хвилях (ПАХ) на основі п'єзоелектричної плівки оксиду цинку (ZnO) з використанням плівкових хвилеводів.

Досліджувалися малоапертурні зустрічно-штирьові перетворювачі (ЗШП) ПАХ і плівкові концентратори рупорного типу.

Даються оцінки отриманим результатам досліджень.

**Ключові слова:** поверхневі акустичні хвилі, хвилеводні структури, п'єзоелектричні плівки ZnO

#### Annotation

#### PECULIARITIES OF CREATION OF WAVEGUIDE STRUCTURES FOR GAUGES OF MOVINGS ON SAW

*Ya. I. Lepikh, V. K. Lopushenko, V. A. Poddubnyi, N. F. Zhovnir*

The results of investigation and development of measuring converters for gauges of linear and angular movings on the surface acoustic waves (SAW) on the basis of piezoelectric zinc oxide (ZnO) film with the use of film waveguides are given in the article.

SAW lowaperture opposing-pin converters (OPC) and horn type film concentrators were investigated.

Investigation received results estimations are given.

**Keywords:** surface acoustic waves, waveguides structures, ZnO piezoelectric film

**Аннотация**

**ОСОБЕННОСТИ СОЗДАНИЯ ВОЛНОВОДНЫХ СТРУКТУР  
ДЛЯ ДАТЧИКОВ ПЕРЕМЕЩЕНИЙ НА ПАВ**

*Я. И. Лепих, В. К. Лопушенко, В. А. Поддубный, Н. Ф. Жовнир*

В работе приведены результаты исследований и разработки измерительных преобразователей для датчиков линейных и угловых перемещений с использованием пленочных волноводов на поверхностных акустических волнах (ПАВ) на основе пьезоэлектрической пленки оксида цинка (ZnO).

Исследовались малоапертурные встречно-штыревые преобразователи (ВШП) ПАВ и пленочные концентраторы рупорного типа.

Даются оценки полученным результатам исследований.

**Ключевые слова:** поверхностные акустические волны, волноводные структуры, пьезоэлектрические пленки ZnO

У відомих вимірювальних перетворювачах (ВП) лінійних переміщень на поверхневих акустичних хвилях (ПАХ), що являють собою лінію затримки (ЛЗ) на ПАХ з рухливим приймачем ПАХ, у якості звукопроводу використовуються п'єзоелектричні кристали різних зрізів — кварцу, ніобату літію, германату вісмуту або п'єзокераміка [1-5].

У даній роботі наведені результати досліджень і розробки використання плівкових ПАХ-хвильоводів на основі п'єзоелектричної плівки оксиду цинку (ZnO), напиленої на підкладку з плавленого кварцу, для створення перетворювачів як для лінійних, так і для кутових датчиків переміщень. Застосування п'єзоелектричних ПАХ-хвильоводів обумовлено необхідністю розширення діапазону лінійних переміщень і підвищення термостабільності, а також створення малогабаритних ВП датчиків переміщень з високими розподільною спроможністю і точністю, чого неможливо досягти при використанні звукопроводів з п'єзоакустичних монокристалів, що мають істотну анізотропію акустичних характеристик і електрофізичних параметрів.

Для розрахунку конструктивних параметрів плівкового хвильоводу використовувалося дисперсійне рівняння для основної моди ПАХ [6], яке можна представити у вигляді:

$$2\pi hGV^{-1}(V^2/\bar{V}^2 - 1)^{0,5} = \arctg((1 - V^2/\bar{V}^2)(V_R^2/\bar{V}^2 - 1)^{-1})^{0,5}, \quad (1)$$

де  $V$ ,  $V_R$  і  $\bar{V}$  - фазові швидкості ПАХ у хвильоводі, підкладці та у необмеженому середовищі ZnO;  $G = d/h$ ;  $d$  і  $h$  — напівширина і товщина плівкового покриття.

Для розв'язання цього рівняння використані експериментальні залежності фазової швидкості ПАХ в об'ємному матеріалі ZnO на плавленому кварці [7].

Збудження хвильоводу здійснювалося за допомогою малоапертурного зустрічно-штыревого перетворювача (ЗШП), фокусуємого ЗШП і плівкового концентратора рупорного типу [8].

У випадку малоапертурного ЗШП для типового значення параметра  $\Delta V/V = 0,01...0,05$  оптимальне значення апертури складає  $(5...10)\lambda$ , де  $\lambda$  — довжина ПАХ у хвильоводі.

Характеристики фокусуємого ЗШП дуже критичні до радіуса його кривизни  $R_k$ , а ширина хвильового пучка у фокусі дорівнює  $d_n = \lambda R_k/W$ , де  $W$  — апертура ЗШП.

Довжина плівкового концентратора рупорного типу і значення критичного кута визначалися із співвідношень:

$$L_k = 1/2(W - d)ctg(\Phi_c/2), \quad \Phi_c = \sqrt{2\Delta V/\bar{V}}, \quad (2)$$

де  $d$  — ширина хвильоводу.

Дослідження розподілу амплітуди ПАХ в області хвильоводу, фокуса і концентратора проводилися з використанням лазерної установки оптичного зондування гомодинного типу, в основі роботи якої лежить модуляція оптичного променя акустичною хвилею.

Експериментально досліджено ряд прямолінійних і кільцевих, радіусом  $R = 15$  мм, хвильоводів шириною  $d = (3...5)\lambda = 120...200$  мкм і товщиною п'єзоелектричної плівки ZnO  $h = (1,4...1,6)$  мкм.

На рис. 1 і 2 схематично зображені модулі елементів на ПАХ для виміру лінійних і кутових переміщень.

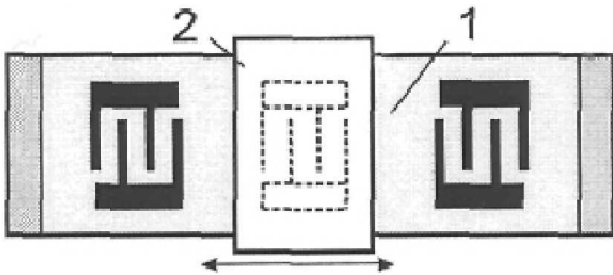


Рис. 1. Модуль для виміру лінійних переміщень

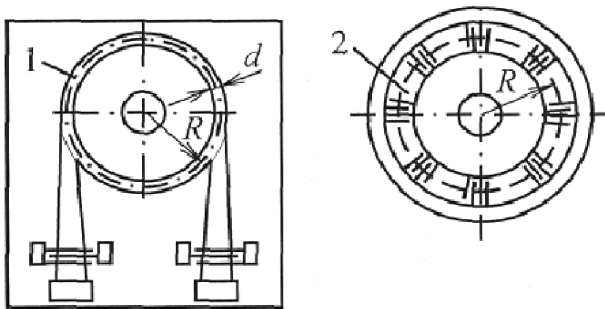


Рис. 2. Модуль для виміру кутових переміщень

Лінія затримки модуля лінійних переміщень містить нерухомі елементи зв'язку у вигляді ЗШП із просторовим періодом електродів  $\lambda = 45$  мкм, апертурою  $W = 2$  мм і числом пар електродів  $N = 20$ , лінійний або кільцевий ПАХ-хвилевід з концентраторами, розташованими на підкладці з плавненого кварцу, і поглиначі ПАХ.

Для збудження і прийому ПАХ вхідним і вихідним ЗШП відповідно використана структура плівкового елемента зв'язку: підкладка — ЗШП — плівка ZnO — закорочуючий електрод, що дозволяє отримувати високу ефективність електроакустичного перетворення при тонких п'єзоелектричних плівках, що мають товщину  $h/\lambda = 0,03 \dots 0,04$ , де  $h$  — товщина плівки оксиду цинку;  $\lambda = V/f$ , де  $V$ ,  $\lambda$  і  $f$  — фазова швидкість, довжина хвилі і частота ПАХ відповідно.

Рухливий приймач ПАХ 2, що переміщується над поверхнею хвилеводу, виконаний у вигляді 4-секційного ЗШП, нанесеного на підкладку з плавненого кварцу. Внесені втрати модуля істотно залежать від величини зазору між поверхнею шару, у якому поширюється ПАХ і робочою поверхнею приймача 2. При

зміні зазору в інтервалі  $X/\lambda = 0 \dots 0,3$  внесені втрати без узгодження ЗШП з трактом склали 40...60 дБ.

Для виміру лінійних і кутових переміщень у діапазоні 0...100 мм і 0...360° відповідно найбільш прийнятний фазовий метод, що забезпечує максимальну розподільну спроможність. Цьому методу, однак, властива багатозначність результатів вимірів при переміщенні рухливого елемента зв'язку на відстань, що перевищує довжину ПАХ  $\lambda$ . З метою усунення цієї багатозначності фазових вимірів розроблено метод, що передбачає збудження ПАХ у хвилеводі електричним сигналом, що являє собою лінійну комбінацію трьох синусоїдальних високочастотних коливань з частотами  $f_1, f_2, f_3$  [9].

Структурна схема вимірювача переміщень, що представлена на рис.3, функціонує наступним чином.

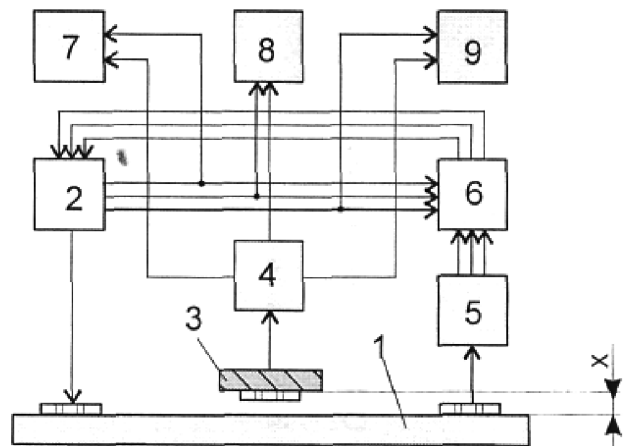


Рис.3. Структурна схема вимірювача переміщень

Сигнал надходить від електрично керованого генераторного блоку 2, що складається з трьох ПАХ-генераторів і суматора високочастотних коливань. Вихідні сигнали з рухливого приймача і вихідного ЗШП надходять на блоки фільтрації 4 і 5, що складаються з трьох ПАХ-фільтрів і високочастотних підсилювачів.

У блоці фазових детекторів 6 виробляються сигнали для керування частотами ПАХ-генераторів з метою стабілізації числа довжин хвиль у звукопроводі при впливі дестабілізуючих факторів.

У фазометричних блоках 7, 8, 9 на частотах  $f_1, f_2, f_3$  вимірюються фазові зсуви  $\Psi_1, \Psi_2, \Psi_3$ , алгоритмічна обробка яких визначає різниці  $\Psi_{12} = \Psi_1 - \Psi_2, \Psi_{13} = \Psi_1 - \Psi_3, \Psi_{123} = \Psi_{12} - \Psi_{13}$ . Результати вимірів  $\Psi_1, \Psi_{12}$  і  $\Psi_{123}$  дозволяють

сформувати проміжну, грубу і точну вимірювальні шкали ВП.

Розроблені за вище наведеними розрахунковими даними макетні зразки ВП лінійних і кутових переміщень досліджувалися на частотах  $f_1=70,62$  МГц,  $f_2=69,52$  МГц і  $f_3=71,69$  МГц. При цьому отримана розподільна спроможність з лінійним переміщенням  $0,05$  мкм у діапазоні  $0...50$  мм і кутовим  $— 0,35''$  у діапазоні  $0...360^\circ$ .

На підставі отриманих результатів можна зробити наступні висновки. Малоапертурний ЗШП має відносно низьку ефективність збудження, що призводить до швидкого загасання ПАХ у хвилеводі.

Фокусуєчий ЗШП має більшу ефективність у порівнянні з малоапертурним, однак його застосування обмежене необхідністю точного попадання точки фокуса у початок хвилеводу, що являє собою значні технологічні труднощі.

Застосування концентратора рупорного типу дозволяє з достатньою ефективністю збуджувати ПАХ-хвилевід, безпосередньо з'єднуючи концентратор з хвилеводом, хоча при цьому трохи збільшується довжина концентратора при необхідності одержання великих коефіцієнтів стиску акустичного пучка.

## Література

1. Lepikh Ya. I. The state and prospects of the Sensor electronics based on acoustoelectronic phenomena// Sensor Electronics and Microsystems technologies. — 2004. — #1. — P.45-58.
2. Павловський М.А., Лопушенко В.К., Жовнір М.Ц., Черняк М.Г. Математична модель вимірювального перетворювача лінійних переміщень на поверхневих акустичних хвилях //Механіка гіроскопічних систем. — 1997. — Вип.14. — С.40-46.
3. Жовнір Н.Ф., Дидковский А.А., Ковтун Р.И., Наушенко С.С. Математическая модель измерительного преобразователя угловых перемещений на ПАВ // Электроника и связь. — 2001. — №11. — С.74-77.
4. Жовнір Н.Ф., Черняк Н.Г., Дидковский А.А., Ковтун Р.И., Наушенко С.С. Измерительные преобразователи физических величин на ПАВ // Электроника и связь, 2003. — №18. — С. 22-27.
5. Лепіх Я.І., Снігур П.О. Датчик кута повороту// Наукові розробки Одеського нац. ун-ту імені І.І. Мечникова.. — Одеса, Астропринт, 2004. — С.79-80.
6. Поверхностные акустические волны: Пер.с англ. / Под ред. А.Олинера. — М.: Мир, 1981. — 390 с.
7. Лопушенко В.К. Свойства пленок окиси цинка, полученных магнетронным методом// Вести. Киев, политехн. ин-та. Электроакустика и звукотехника. Киев, 1988. — Вып.12. — С.56-61.
8. Карпенко А.А., Лепих Я.И. Ступенчатый рупорный излучатель с плоской импедансной гребенкой //Радиоелектроніка та інформатика. — 2005. — №4. — С. 17-19.
9. Жовнір Н.Ф. Измерительный преобразователь перемещений на основе использования фазовых набегов ПАВ//Сб. докл. Межд. научно-техн. конф. “Проблемы физической и биомедицинской электроники”. Киев. — 1996. — С. 279-283.