

ТЕХНОЛОГІЯ ВИРОБНИЦТВА СЕНСОРИВ

SENSORS PRODUCTION TECHNOLOGIES

УДК 621.375.826:006.91

АНАЛІЗ ЕФЕКТИВНОСТІ ОПТИЧНИХ ЦИФРОВИХ ІМПУЛЬСНИХ ФАЗОМЕТРІВ

С. В. Ленков¹, Я. І. Лепіх², В. В. Видолоб¹, Д. О. Перегудов¹

¹ Військовий інститут національного університету ім. Т. Шевченка,
м. Київ, тел. 288-751, E-mail: mokrickiy@mail.ru

² Одеський національний університет імені І. Мечникова

Анотація

С. В. Ленков, Я. І. Лепіх, В. В. Видолоб, Д. О. Перегудов

АНАЛІЗ ЕФЕКТИВНОСТІ ОПТИЧНИХ ЦИФРОВИХ ІМПУЛЬСНИХ ФАЗОМЕТРІВ

Проведено порівняльний аналіз оптичних фазометрів з ортогональною фільтрацією та дискретною обробкою сигналів. Наведені переваги та недоліки таких фазометрів при їх застосуванні для виміру оптичних параметрів напівпровідників.

Ключові слова: лазер, оптичний фазометр, ортогональна фільтрація.

Summary

THE ANALYSIS OPTICAL DIGITAL IMPULSE PHASOMETERS EFFICIENCY

S. V. Lenkov, Ya. I. Lepikh, V. V. Vydolob, D. A. Peregudov

The comparative analysis optical phasometers with an orthogonal filtration and discrete processing of signals is carried out. Such phasometers advantages and defaults during their use for measurement semiconductors optical parameters are given.

Key words: laser, optical phasometers, orthogonal filtration.

Аннотация

АНАЛИЗ ЭФФЕКТИВНОСТИ ОПТИЧЕСКИХ ЦИФРОВЫХ ИМПУЛЬСНЫХ ФАЗОМЕТРОВ

С. В. Ленков, Я. И. Лепих, В. В. Видолоб, Д. А. Перегудов

Проведен сравнительный анализ оптических фазометров с ортогональной фильтрацией и дискретной обработкой сигналов. Приведены преимущества и недостатки таких фазометров при их использовании для измерения оптических параметров полупроводников.

Ключевые слова: лазер, оптический фазометр, ортогональная фильтрация.

В [1] розглянуті методи, пов'язані, з вимірюванням переважно стаціонарних фазових зсувів при вимірюванні оптичних характеристик напівпровідників. У даній роботі аналізуються методи вимірювання часових фазових зсувів, які знаходять застосування для розв'язання ряду наукових і технічних задач, пов'язаних зі створенням лазерних систем зв'язку, локації, дальнометрії, зондування різних середовищ і дослідження процесів, що швидко протікають. Важливими аспектами при цьому є як розробка методів вимірювань, так і створення фазоімпульсних пристроїв для виміру фазових зсувів в оптичному діапазоні при роботі з моноімпульсними сигналами лазерного випромінювання.

Перехід до імпульсного режиму накладає жорсткі вимоги до швидкодії вимірювальної апаратури. В імпульсному режимі розрізняють два роди робіт: моноімпульсний і режим виміру середньої фази φ_x за декілька періодично повторюваних імпульсів. При тривалості імпульсів порядку мікросекунд і вище й несучих частотах до 1 МГц застосовуються цифрові методи виміру фазового зсуву шляхом перетворення його в цифровий код у реальному масштабі часу [1]. Якщо несучі коливання лежать у діапазоні надвисоких і оптичних частот, то при тривалості сигналів, що становлять невелике число періодів несучого коливання, методи виміру в реальному масштабі часу стають практично важкодійсними. Перетворення інформативного параметра в пропорційну йому зміну амплітуди напруги або струму на виході фотоприймача оптичного фазометра вимагає застосування швидкодіючих вимірювачів амплітуди одиночних коротких відеоімпульсів, пропорційних $\cos\varphi_x$ з високою точністю, і дозволу неоднозначності в межах $0 - 360^\circ$.

Інший шлях розв'язання проблеми полягає в перетворенні інформації, отриманої з виходу фотоприймача оптичного фазометра, у низькочастотний процес, фаза якого пропорційна вимірюваній φ_x .

Маштабно-часове перетворення моноімпульсних сигналів пропонується здійснювати двома шляхами: за допомогою ортогональної фільтрації й за допомогою квадратурної дискретної обробки [2]. У першому випадку інформація про зсув фаз між несучими коливаннями імпульсів лазерного випромінювання перетвориться в двох квадратурних каналах інтерферометра у відеоімпульси, амплітуда яких з виходу двох

фотоприймачів пропорційна $\cos\varphi_x$ й $\sin\varphi_x$. Для цього на виході інтерферометра, складеного за оптичною схемою Маха-Цендера або Майкельсона, необхідно мати два сигнали, зсунутих по фазі на 90° .

Створення фазового зсуву рівного 90° між двома каналами інтерферометра можна здійснювати поляризаційними методами, по-перше, шляхом ділення (на сходинці глибиною $\frac{\epsilon}{8}$ в нерухомому дзеркалі) хвильового фронту на дві частини з відносним зсувом по фазі на 90° , по-друге, зсувом інтерференційної смуги на одному фотоприймачі відносно іншого на 90° і т.п. [2]. У першому випадку оптичні сигнали, перетворені фотоприймачами у відеоімпульси, подаються на два ортогональних фільтри, сума відгуків яких дорівнює $Ae^{-\alpha t} \cos(\Omega t + \varphi_x)$. Фаза отриманого низькочастотного сигналу відносно опорного дорівнює вимірюваній й може бути оцінена методами низькочастотної цифрової фазометрії.

У другому випадку квадратурна інформація з виходу фотоприймачів лазерного інтерферометра перетвориться в розподіл потенціалів на лінійному дільнику напруги, що містить N резисторів. По номеру резистора, на якому в даний момент спостерігається нульовий потенціал, і квадранту, у якому визначається зсув фаз, шляхом логічної обробки знаходиться фазовий зсув з дискретністю $\frac{90^\circ}{N}$. Інформація може бути представлена у вигляді коду, зручного для відображення інформації в цифровій формі. Структурні схеми оптичних цифрових імпульсних фазометрів, у яких реалізується маштабно-часове перетворення, зображені на рисунках 1, 2.

Цифровий оптичний фазометр із ортогональною фільтрацією працює в такий спосіб (рис. 1). Сигнали із двох фотоприймачів квадратурного інтерферометра КІ, пропорційні $\cos\varphi_x$ й $\sin\varphi_x$, тривалість яких пропорційна тривалості ЛІ імпульсів, подаються на ортогональний фільтр ОФ. Сумарний відгук ортогонального фільтра у вигляді низькочастотної напруги, період повторення якого багато більше тривалості ЛІ імпульсів, подається у фазоіндикатор. У якості опорного використовується сигнал формувача напруги.

У фазоіндикаторі зсув фаз між низькочастотними сигналами перетвориться в імпульси, тривалість яких дорівнює вимірюваній різниці фаз. Ці імпульси перетворяться в пакки підра-

хункових імпульсів і за певний час виміру подаються на лічильник фазоіндикатора (ФІ). Показання ФІ пропорційні зсуву фаз у градусах.

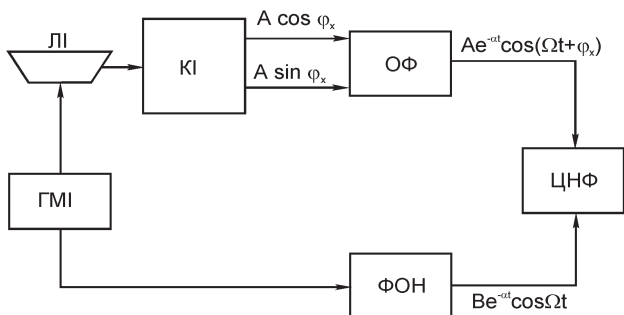


Рис. 1. Структурна схема цифрового оптичного фазометра з ортогональною фільтрацією:

ЛІ — імпульсний лазер; ГМІ — генератор імпульсів, які модулюють; КІ — квадратурний інтерферометр; ОФ — ортогональні фільтри; ФОН — формувач опорної напруги; ЦНФ — цифровий низькочастотний фазометр.

Цифровий оптичний фазометр із дискретною обробкою має на два порядки більшу швидкодію. При використанні кращих по швидкодії компараторів сигналу швидкодія становить 0,3-0,5 мкс. Фазометр працює в такий спосіб (рис. 2). Сигнали із двох фотоприймачів квадратурного інтерферометра КІ після запам'ятовування в ЗУ через погоджуючий пристрій СУ подаються на лінійний дільник R_1, \dots, R_N напруги назустріч один одному.

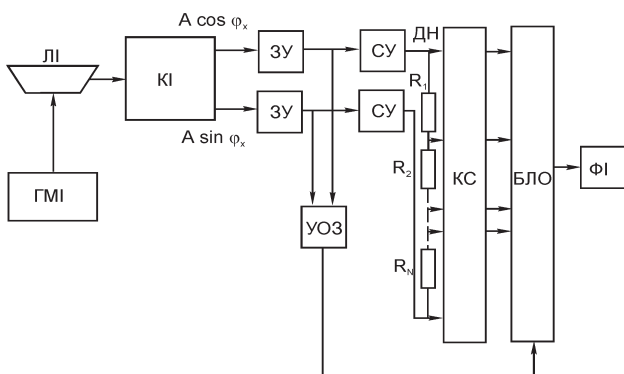


Рис. 2. Структурна схема цифрового оптичного фазометра з дискретною обробкою:

ЛІ — імпульсний лазер; ГМІ — генератор імпульсів, які модулюють; ЗУ — запам'ятовувальний пристрій; СУ — погоджуючий пристрій; УОЗ — пристрій визначення знака; ДН — дільник напруги; КС — компаратор сигналу; БЛО — блок логічної обробки; ФІ — фазовий індикатор; КІ — квадратурний інтерферометр.

За полярністю вони відповідають сигналам другого квадранта. Різниця потенціалів на діль-

нику дорівнює $U_0 = A\sqrt{2} \sin\left(\frac{\delta}{4} - \varphi_x\right)$ і залежить від вимірюваної різниці фаз. Стежачи за положенням точки нульового потенціалу на лінійному дільнику за допомогою компаратора сигналу КС і визначаючи номер виходу, на якому він з'явився в даний момент, шляхом логічної обробки даних у БЛО можна визначити різницю фаз $\varphi_x = n \frac{\delta}{2N}$, де n — номер виходу дільника, на якому перебуває нульовий потенціал; N — загальна кількість резисторів у дільнику напруги.

Потенціали з дільника зчитуються одночасно, тому час, необхідний для обробки інформації, визначається швидкодією даного компаратора. За допомогою лінійного дільника напруги можна визначити φ_x в межах $0-90^\circ$ з дискретністю $\frac{\delta}{2N}$. Залежно від того, у якому квадранті перебуває вимірювана різниця фаз, пристрій визначення знака УОЗ у блоці оптичної обробки робить додаток у показанні фазоіндикатора: $+90^\circ$ — у другому квадранті, $+180^\circ$ — у третьому, $+270^\circ$ — у четвертому. Результат виміру зчитується в цифровому індикаторі.

У першому випадку (рис. 1) при відгуку ортогонального фільтра 50 кГц і тривалості імпульса 10 нс масштаб перетворення часу становить 2000, а при використанні дискретної обробки — 30 при мінімальному рівні сигналу з фотоприймача 50 мВ. При ортогональній фільтрації точність виміру фази становить $0,2 - 0,3^\circ$. При дискретній обробці похибка вимірів становить $\pm 2,5^\circ$, однак швидкодія в цьому випадку на два порядки вище. Мінімальна тривалість лазерного імпульса, що може бути оброблений за допомогою оптичного цифрового фазометра, обмежена інерційністю і рівнем насичення реального фотоприймача. Наприклад, при тривалості імпульса 0,1 нс сигнал з виходу ФІ повинен бути не менш 5 В.

Похибка виміру при ортогональній фільтрації обмежена швидкодією лічильників, застосованих у фазоіндикаторі, і становить $0,2-0,3^\circ$. При дискретній квадратурній обробці похибка виміру обмежується граничною чутливістю компараторів сигналів на дільнику величиною N й не перевищує одиниць градусів.

Практична реалізація описаних методів і структурних схем дозволяє створити новий клас фазоімпульсних вимірювальних приладів — оптичних імпульсних цифрових фазометрів.

Література

1. Гаркавенко В.А., В.В. Зубарев, С.В. Ленков, Д.В. Лукомский, Мокрицкий В.А. Новые лазерные методы, средства и технологии. — Одесса: изд. УТС-ПРИНТ, 2002. — 252 с.
2. Видолоб В. В., Гаркавенко О.С., Ленков С. В., Мокрицкий В. А. Лазери в метрології напівпровідників. — Одеса: вид. УТС-ПРИНТ, 2006. — 268 с.