

УДК 621. 382

## ФОТОПРИЕМНИК НА ОСНОВЕ ОДНОПЕРЕХОДНОГО И ПОЛЕВОГО ФОТОТРАНЗИСТОРОВ

*И. М. Викулин, Ш. Д. Курмашев\*, В. А. Мингалев*

Одесская национальная академия связи им. А.С.Попова  
65029, Одеса, ул. Кузнечная, 1, тел. (0482)23-61-18

\*Одесский национальный университет имени И. И. Мечникова  
65026, Одесса, ул. Дворянская, 2, тел. (0482)738-64-30

### Аннотация

#### ФОТОПРИЕМНИК НА ОСНОВЕ ОДНОПЕРЕХОДНОГО И ПОЛЕВОГО ТРАНЗИСТОРОВ

*И. М. Викулин, Ш. Д. Курмашев, В. А. Мингалев*

В работе исследованы характеристики преобразователя света с частотным выходом на основе однопереходного транзистора. Для достижения линейности зависимости частоты от светового потока и повышения фоточувствительности в цепи эмиттера вместо фоторезистора использован полевой транзистор. Расширение спектра фоточувствительности в инфракрасную область может быть достигнуто, если база полевого фототранзистора содержит примеси, создающие глубокие уровни в запрещенной зоне кремния.

**Ключевые слова:** фотоприемники, однопереходный транзистор, полевой транзистор.

### Анотація

#### ФОТОПРИЙМАЧ НА БАЗІ ОДНОПЕРЕХІДНОГО ТА ПОЛЬОВОГО ФОТОТРАНЗИСТОРІВ

*І. М. Вікулін, Ш. Д. Курмашев, В. А. Мінгалєв*

В роботі досліджено характеристики перетворювачів світла з частотним вихідом на базі одноперехідного транзистору. Для підвищення лінійності залежності частоти від світлового потоку та фоточутливості в колі емітеру замість резистору використано польовий транзистор. Розширення спектру фоточутливості в інфрачервону область може бути досягнуто, якщо база польового фототранзистору містить домішки, які створюють глибокі рівні в забороненій зоні кремнію.

**Ключові слова:** фотоприймачі, одноперехідний транзистор, польовий транзистор.

### Abstract

#### PHOTODETECTOR ON THE BASE OF UNIUNCTION AND FIELD-EFFECT PHOTOTRANSISTORS

*I. M. Vikulin, Sh. D. Kurmashev, V. A. Mingalov*

Characteristics of the light converter with the frequency output on the base of the unijunction transistor were investigated. The field-effect transistor instead of resistor in the emitter circuit of the unijunction transistor was used for increase of linear dependence of the frequency for the light stream. Expansion of the photosensitivity spectrum into the infrared region may be arrived if the base of the field-effect transistor contains the dopants which made the deep level in the band gap of silicon.

**Keywords:** photodetectors, unijunction transistor, field-effect transistor.

Преобразователи различных физических величин (температура, давление, магнитное поле) с частотным выходом на основе однопереходного транзистора широко используются в технике [1, 2]. Это обусловлено тем, что схема генератора на его основе содержит минимальное количество элементов, проста и стабильна в работе. Промышленность выпускает кремниевый однопереходный фототранзистор (ОФТ), применяемый в оптронах типа 30Т102. В обычной схеме релаксационного генератора (рис. 1) конденсатор  $C$  в цепи эмиттера ОФТ заряжается через сопротивление  $R_3$  и период колебаний  $f$  определяется как

$$T = \frac{1}{f} = R_3 C \ln \frac{E - U_0}{E - U_B(\Phi)}, \quad (1)$$

где  $U_B$ ,  $U_0$  — напряжения включения эмиттера и остаточное напряжение на нем во включенном состоянии, соответственно,  $E$  — напряжение питания [1]. При освещении ОФТ основным, зависящим от светового потока  $\Phi$ , параметром является напряжение  $U_B$ . Так как  $U_B \approx I_{66} r_{61}$  ( $r_{61}$  — сопротивление части базы ОФТ в цепи эмиттер-база,  $I_{66}$  — межбазовый ток), то при освещении базы  $r_{61}$  уменьшается, как в фоторезисторе, что приводит к соответствующему уменьшению  $U_B(\Phi)$ . Как следует из (1), зависимость  $T(\Phi)$  нелинейная, соответственно частота  $f$  нелинейно увеличивается с ростом  $\Phi$ .

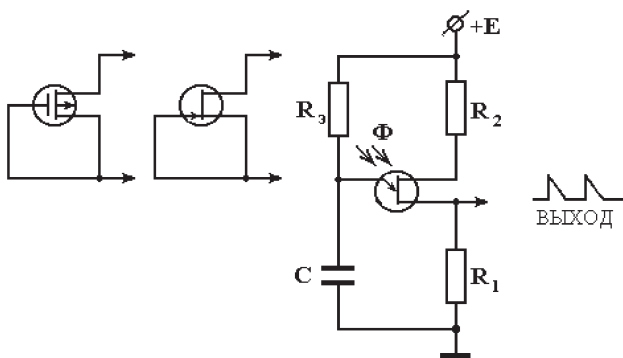


Рис. 1. Схема генератора на однопереходном транзисторе

Для достижения линейной зависимости  $f(\Phi)$  в схеме генератора вместо резистора в цепи эмиттера может быть использован полевой транзистор, который в двухполюсном включении является генератором тока насыщения  $I_H$ , практически не зависящим от напряжения.

В этом случае формула (1) значительно упрощается [3], так как обычно  $U_B \gg U_0$ :

$$T = \frac{1}{f} = C \frac{U_B - U_0}{I_H} \approx C \frac{U_B}{I_H}. \quad (2)$$

Поскольку концентрация носителей заряда в полупроводнике при освещении зависит от  $\Phi$  как  $n = n_0 + \delta n_\Phi$ , а проводимость  $\delta = \delta_0 + \delta_\Phi = \delta_0 + A\Phi$ , то

$$r_{61} = \frac{1}{\delta_0 + A\Phi}, \quad (3)$$

где постоянные  $\delta_0$  и  $A$  определяются электрофизическими параметрами полупроводника. Используя приведенные выше соотношения, нетрудно получить

$$f = I_H (B + D\Phi), \quad (4)$$

где в коэффициенты  $B$  и  $D$  включены все не зависящие от потока  $\Phi$  величины.

Таким образом, включение полевого транзистора в цепь эмиттера ОФТ позволяет получить фотоприемник в виде генератора релаксационных колебаний с частотой, линейно зависящей от светового потока. Эта линейность нарушается лишь при больших  $\Phi$ , когда зависимость  $\delta(\Phi)$  ослабевает [1], а также перестает выполняться условие  $U_B \gg U_0$ .

Эксперименты проводились нами с использованием ОФТ типа КТ-117 (с окном для освещения). На рис. 2 показана зависимость частоты генератора на ОФТ с резистором в цепи эмиттера (гр. 1) и генератора с полевым транзистором МДП-типа (гр. 2). В пределах точности измерений при мощности излучения до 2 мВт зависимость  $f(\Phi)$  на графике 2 практически линейна. Для выделения соответствующих длин волн из области собственного и примесного поглощения применяемых полупроводников использовались интерференционные фильтры.

Выше мы рассмотрели работу фотоприемника при освещении только собственно ОФТ. Для увеличения чувствительности преобразователя в цепи эмиттера может использоваться и полевой фототранзистор (ПФТ), ток насыщения которого (в двухполюсном включении)  $I_H \sim n^2 \sim (n_0 + n_\Phi)^2$ , а следовательно

$$I_H \sim (1 + G\Phi)^2. \quad (5)$$

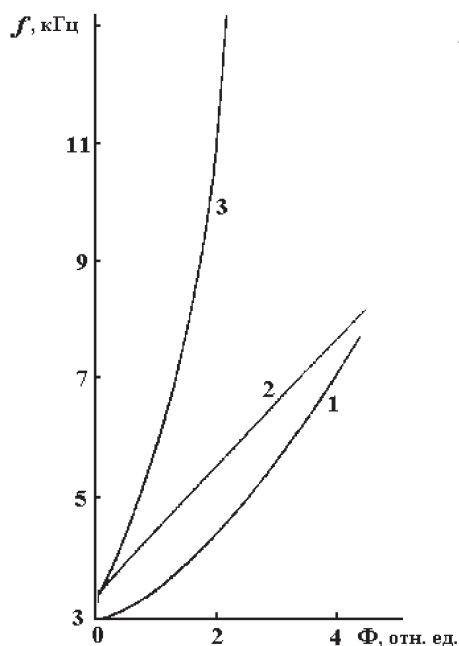


Рис. 2. Зависимость частоты от светового потока в различных схемах включения

В данном случае наиболее подходящим материалом для изготовления ОФТ является кремний, как полупроводник с наибольшим значением длины диффузионного смещения неосновных носителей заряда. ОФТ и ПФТ при этом могут быть изготовлены в одном кристалле площадью  $1\text{ мм}^2$ . В этом случае одновременно освещаются оба транзистора, т.е. они являются фоточувствительными элементами комбинированного фотоприемника. В экспериментальных образцах фотоприемников оба транзистора изготавливались рядом на одной пластине  $n$ -кремния с  $\rho = 200\text{ Ом}\cdot\text{см}$  по интегральной технологии. На гр. 3 (рис. 2) показана зависимость  $f(\Phi)$  при одновременном освещении ОФТ и ПФТ. Из этой зависимости следует, что комбинированный фотоприемник имеет на порядок большую фоточувствительность (около  $10\text{ кГц/мВт}$ ) по сравнению с фотоприемником на основе одного ОФТ и может быть использован для индикации слабых световых потоков.

Отдельного внимания заслуживают спектральные характеристики комбинированного фотоприемника. Если ПФТ представляет собой кремниевый полевой транзистор с  $p$ - $n$ -переходом в качестве затвора, то спектры фоточувствительности ПФТ и ОФТ совпадают и фотоприемник чувствителен в диапазоне  $0.4 \div 1.1\text{ мкм}$ , как и любой другой кремниевый

фототранзистор. Если ПФТ изготовлен в виде кремниевого МДП-фототранзистора, чувствительность которого расширяется в коротковолновую область спектра за счет поглощения света непосредственно в области объемного заряда канала, то спектр расширяется в ультрафиолетовую часть до  $0.2\text{ мкм}$ . Расширение спектра в инфракрасную область достигается легированием канала МДП-фототранзистора примесями, образующими глубокие уровни в запрещенной зоне кремния. Для диапазона  $1 \div 3\text{ мкм}$  это золото, для  $3 \div 8\text{ мкм}$  — индий, для  $8 \div 14\text{ мкм}$  — галлий [4].

Если же изготавливать ПФТ из другого материала, нежели кремний, то расширить спектральный диапазон в область  $0.2 \div 0.4\text{ мкм}$  можно использованием в комбинированном фотоприемнике МДП-фототранзистора из карбида кремния [5], а в область  $8 \div 12\text{ мкм}$  из соединения кадмий-ртуть-теллур [6].

Таким образом, разработана схема комбинированного фотоприемника с частотным выходом на основе полевого и однопереходного фототранзисторов, которая позволяет улучшить линейность зависимости частоты выходного сигнала от светового потока, а также увеличить фоточувствительность и расширить спектральный диапазон принимаемых оптических сигналов.

### Литература

1. Викулин И.М., Стафеев В.В., Физика полупроводниковых приборов. — М.: Радио и связь, 1990. — 345 с.
2. Бабичев Г.Г. и др., Преобразователь давления с частотным выходом на основе однопереходных тензотранзисторов // Технология и конструирование в электронной аппаратуре. — 2004. — № 3. — С. 48-51.
3. Викулин И.М., Ильин С.В., Мингалев В.А., Многофункциональный сенсор с цифровой индикацией // Технология и конструирование в электронной аппаратуре. — 2003. — № 6. — С. 46-47.
4. Зуев В.А., Попов В.Г., Фотоэлектрические МДП-приборы. — М.: Радио и связь. — 1993. — 298 с.
5. Иванов П.А., Челноков В.Е., Полупроводниковый карбид кремния — технология и приборы // ФТП. — 1999. — Т. 29, № 11. — С.1921-1943.
6. Курмашев Ш.Д., Градобоев А.А., Полевые транзисторы с инжекцией из истока // Фотоэлектроника. — 1999. — № 8. — С. 45-46.